

使う人に「簡単」「正確」そして「安心」を…
DHT-100シリーズが進化し、DHT-110シリーズとして新登場

Sparklet®

DHT-110シリーズ

A MEMBER OF
JAISA



 **Bluetooth®**

Bluetooth®搭載機

レーザーキャナ搭載ペン型ハンディターミナル

Bluetooth® Ver1.2を搭載

バックライト付液晶搭載

バイブレータ搭載

優れた耐環境性能

用途に合わせて電池選択



本カタログ掲載商品は、ご購入の際、消費税等が別途付加されます。配送・設置・インストール費用等は別途お問い合わせ下さい。

レーザスキャナ搭載 ペン型ハンディターミナル

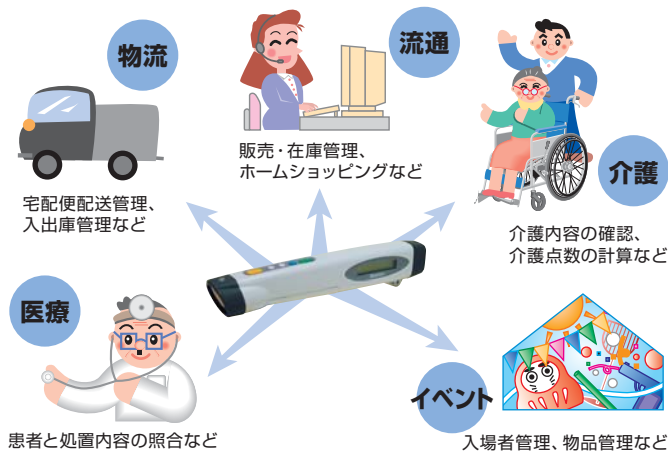
DIGI·TEK
DIGITAL TECHNOLOGY

レーザスキャン方式
ペン型ハンディターミナル
DHT-110シリーズ

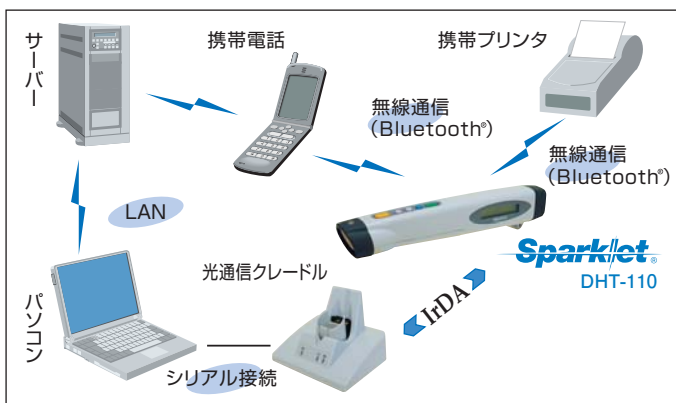
特徴

- 小型で軽量、持ち運びに便利、作業効率アップ
- 胸ポケットに入る優れた携帯性
- Bluetooth®搭載機器とのコードレス運用が可能
- バックライト付き液晶により、暗い作業場での使用が容易
- バイブレータで騒音下でも確実な読取確認が可能
- 落下強度：2mのコンクリート落下にも耐える性能
- 防水機能：JIS防沫準拠
- 温度性能：-20℃まで使用可能
- リチウムイオン二次電池または単3形アルカリ乾電池

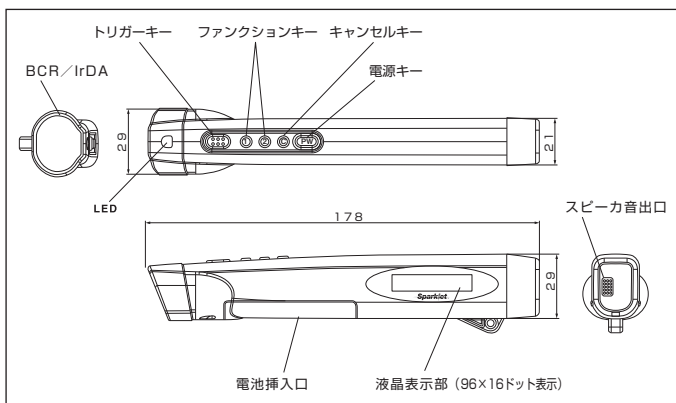
使用例



システム構成



外形寸法



- ※ Sparklet® は、株式会社ディジ・テックの登録商標です。
- ※ Bluetooth® は、Bluetooth SIG, Inc.の登録商標です。
- ※ 本カタログ中の商品写真は、印刷の都合上実際の色と異なる場合がありますので、あらかじめご了承ください。
- ※ 製品改良のため、仕様および外観の一部を予告なく変更することがあります。

仕様

項目	仕様	
型名	DHT-112S / 112Y	DHT-116S / 116Y
CPU	種類 16ビット 1チップ	
メモリ	FLASH ROM 1Mバイト	
	SRAM 128Kバイト	
表示部	表示方式 半透過型モノクロ液晶 96(横)×16(縦)ドット	
	インジケータ 電池残量 通信状態	
	表示桁数 漢字：8文字×1行	
	英数字カナ：16文字×1行	
	縮小英数字カナ：16文字×2行	
	バックライト色 アンバー	
キー入力部	電源キー、キャンセルキー、トリガーキー、ファンクションキー 2個	
バーコード部	読み取り方式 半導体レーザ方式(赤色：波長650nm)	
	読み取り深度 約50～300mm(当社条件による)	
	読み取り可能コード JAN/EAN(8または13)、UPC-AまたはUPC-E、CODE39、NW-7、ITF、CODE128、EAN-128、新雑誌コード対応	
	スキャン回数 100回/秒	
	最小分解能 0.127mm(当社条件による)	
無線通信機	赤外線通信 IrDA-SIR 1.2準拠(通信速度 MAX 115.2kbps)	
	無線通信(Bluetooth®)	なし Bluetooth®Ver 1.2(Class 2)SPP
ブザー	3オクターブ、音量(大、小、なし)	
LED表示	2色(グッドリード：緑/エラー：赤)/充電状態表示	
バイブレータ	あり	
時計機能	年(4桁)、月、日、曜日、時、分、秒(閏年補正)	
電源	主電池 単3形アルカリ乾電池×1本 連続使用時間 180時間(※1)	
	リチウムイオン二次電池(オプションDOP-112) 連続使用時間 180時間(※1)	
	副電池(バックアップ用) ポリアセン二次電池(充電保持時間3分間、SRAMデータ保持時間1日)	
	自動OFF機能 アプリケーションプログラムによる	
充電	リチウムイオン二次電池 充電回路内蔵(専用クレードルによる充電)	
	充電時間：約4時間(周囲温度20℃)	
環境条件	使用環境 単3形アルカリ乾電池使用 温度：0～40℃/湿度：20～90%RH(※2)	
	リチウムイオン二次電池使用 温度：-20～40℃/湿度：20～90%RH(※2)	
	充電環境 温度：0～40℃/湿度：20～90%RH	
	保存環境 温度：-30～60℃/湿度：10～95%RH	
外形寸法	178(L)×21(W)×29(H)mm 以下(突起部含まず)	
質量	95g(リチウムイオン二次電池含む)/100g(単3形アルカリ乾電池含む)	
耐落下性能	コンクリート 床面上2m	
耐水性	JIS防沫準拠	

- ※1 動作状態：10秒に2回バーコード読み込み/バックライトオフ/バイブレータオフ/通信無しの場合。
 - ※2 結露なきこと。
- この仕様の記載データは、2006年11月現在のものです。改良のため、予告なく変更する事があります。

ご注意 ⚠️ ご使用前に取扱説明書をよくお読みの上、正しくお使い下さい。

株式会社 ディジ・テック

本社 〒520-0806 滋賀県大津市打出浜 13番48号
ベルパーク大津ビル3F
TEL:077-510-1212 / FAX:077-510-1211

東京営業所 〒101-0065 東京都千代田区西神田1-3-6 山本ビル6F
TEL:03-6382-7603 / FAX:03-3259-6033
ホームページ <http://www.digi-tek.com>

このカタログの内容は、2013年8月現在のものです。

お問い合わせ先



カタログ番号 No.130800Rev2.1