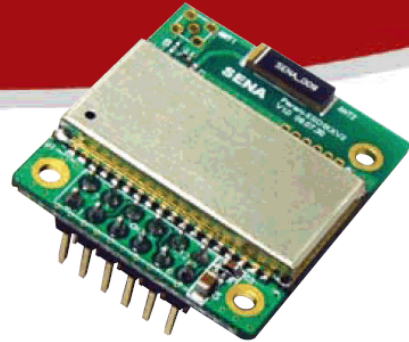


アンテナ内蔵型 Bluetooth UARTモジュール

# Parani™ ESD100V2



## 機能

- Bluetooth v2.0 +EDR
- お使いの機器を Bluetooth 無線仕様に
- 電源 3.3 VDC,
- 動作温度 -30℃～80℃
- サイズ： 27.5x30.0x14.0(mm)
- 基本出力: +18dBm,
- 受信感度: -90dBm(0.1%BER)
- SPP(Serial Port Profile)をサポート
- UART 用の外部インターフェース
- ノート PC,PDA との互換性
- Window ソフトウェアでのファームウェアアップデート
- 100m 以上の通信距離を実現 (オプションアンテナ)
- Windows ソフトウェアによる簡単設定
- 外部ドライバ不要

### 【Bluetooth ver 2.0+EDR】

Parani-ESD100V2 は RS-232 ケーブル代わりに使用する Bluetooth v2.0+EDR Class1 タイプの組み込み Bluetooth シリアルモジュールです。

Parani-ESD100V2 は内蔵型チップアンテナを搭載、100m の無線通信を行います。

本製品は最高 4 台の同時接続が可能です。

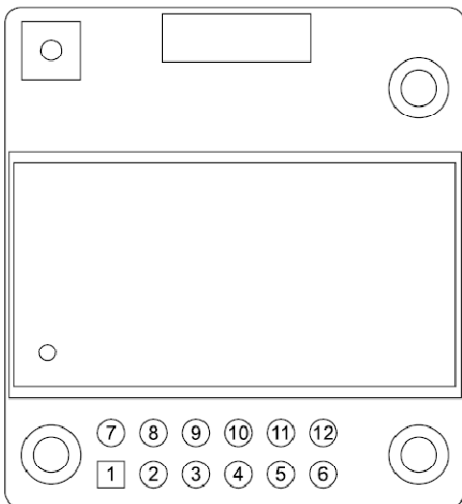
### 【簡単設定機能】

Parani-ESD100 は Windows ソフトウェアによる簡単設定、または AT コマンドにより設定を行うことが可能です。

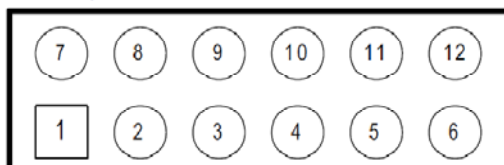
### 【Parani-ESD100V2 の応用分野】

- RS232 ケーブルからの解放
- トラック・バス監視システム
- ワイヤレス POS システム
- 医療機器、ヘルス機器のワイヤレス化
- FA 機器のワイヤレス化
- PLC プログラミングのワイヤレス化
- データ解析のワイヤレス化

## PIN 割り当て



↓ ↑ ↓ ↑ ↓ |  
Pairing DCD DSR DTR RST GND



GND TXD RXD RTS CTS VDD

Pin #	Signal	Direction	Description	Signal Level
1	GND	-	Power Ground	Ground
2	TxD	Output	UART Data Output	TTL
3	RxD	Input	UART Data Input	TTL
4	RTS	Output	UART Ready to Send	TTL
5	CTS	Input	UART Clear to Send	TTL
6	VDD	Input	DC Input (3.0~3.3V)	Power
7	Pairing	Input	Pairing Input (Active Low)	TTL
8	DCD	Output	Bluetooth Connect Detect (Active Low)	TTL
9	DSR	Input	Data Set Ready	TTL
10	DTR	Output	Data Terminal Ready	TTL
11	RST	Input	Reset (Active Low)	TTL
12	GND	-	Power Ground	Ground

## Parani-ESD100V2 主要スペック

### シリアルインターフェース:

- UART
- 2.54mm Header 2x6 (12pin)
- Serial UART 速度 921.6kbps
- CTS/RTS フロー制御、DTR/DSR ループバックおよび全転送

### Bluetooth インターフェース:

- Bluetooth v2.0 +EDR
- Class 1
- SPP プロファイル
- 動作距離 (障害物なきこと)  
Stub 100m

### [アンテナ]

- Stub1: +1dBi スタブアンテナ
- Dipole3: +3dBi ダイポールアンテナ
- Dipole5: +5dBi ダイポールアンテナ

- 最大 Tx: 18dBm
- 受信感度: 90dBm

### 設定方法:

- ,ParaniWin, ParaniWizard, ParaniUpdater
- Modem AT コマンドセット

ファームウェアアップデート: ParaniUpdater

### 電源

- 3.3VDC
- 最小:10mA 最大:60mA

### 環境:

- 動作環境温度: -30℃~80℃
- 保存環境温度: -40℃~85℃
- 湿度: 90% 結露なきこと

### 外形寸法、重量:

- 寸法 (L x W x H): 27x30x14(mm)ピン長を含む
- 重量: 6g

SIG QDID: B015896

### 取得済認証:

- FCC
- KCC
- CE
- TELEC
- SIG

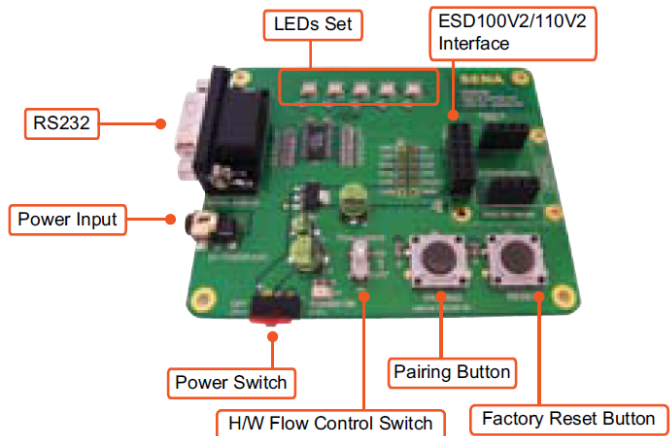
製品保証: 1年

## Parani-ESD100V2 Starter Kit 標準同梱品

製品: #0402024 JAN: 4560246091331

- ・Parani-ESD100V2 モジュール本体
- ・ジグ・ボード
- ・設定用シリアルケーブル
- ・AC/DC 電源アダプタ
- ・クイック・スタートガイド
- ・設定用ソフトウェア (CD-ROM)

## Parani-ESD100V2 スターターキット



ご不明な点やご質問は下記まで

### 株式会社インターソリューションマーケティング

〒150-0013

東京都恵比寿 1-24-14 EXOS 恵比寿ビル 5F

Phone: 03-5795-2685 FAX: 03-5795-2686

Mail: info@intersolutionmarketing.com

Web: <http://intersolutionmarketing.jp/store>