



USB to RS232 (DB9) シリアルコンバーター

Multi-1/USB RS232



機能

1.5 Kv サージ保護機能

Multi-1/USB シリーズには1.5 Kv サージ保護機能があります。落雷などによる電氣的ショックおよび電氣的ノイズからお使いの機器を保護します。

標準 DB9 オス・コネクタ

標準仕様の DB9 オスコネクタを使用しているため、周辺機器に接続するのが容易です。Tx/Rx ステータス LED によりリアルタイムにデータ送受信状態を知ることができます。

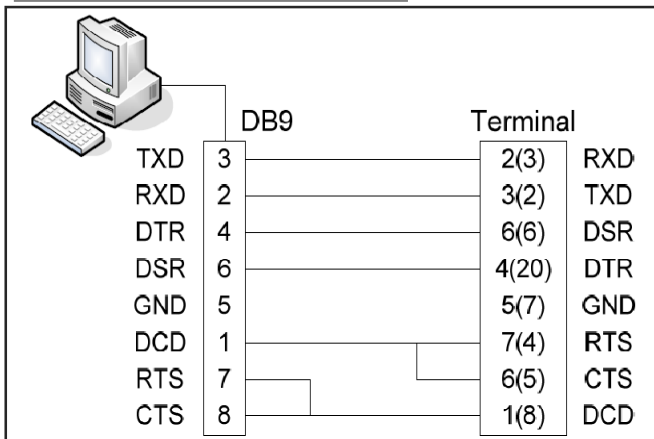
二重バッファ通信

USB 1.1 / 2.0 完全準拠

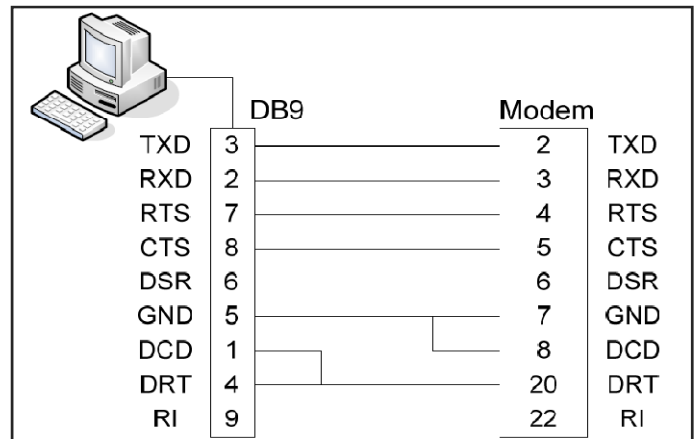
プラグアンドプレイ互換

Multi-1/USB RS232 は、お使いの PC にある USB ポートを簡単にシリアルポート (COM ポート) に変換するアダプターです。USB インターフェースに直接つけるだけなので、簡単に、追加、削除が可能です。通信ステータスは LED (Tx/Rx) で常時確認可能、通信速度は最大 921.6Kbps、環境にやさしい RoHS 司令対応製品です。

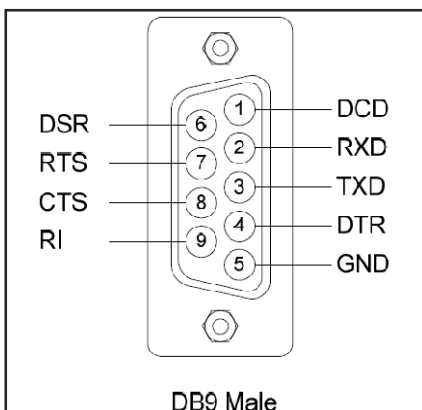
■ 端末ライン接続例



■ モデムライン接続例



■ コネクタ形状 DB9 オス





USB to RS232 (DB9) シリアルコンバーター

Multi-1/USB RS232

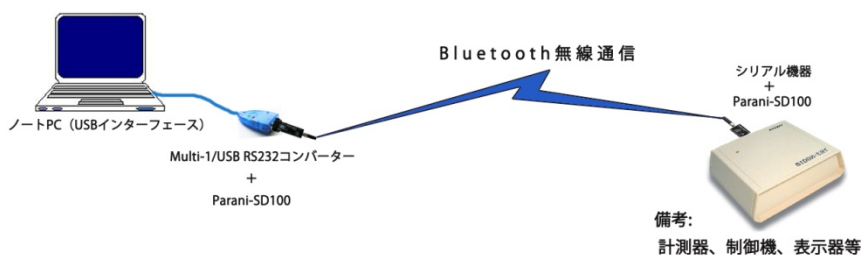


Multi-1 USB RS232 主要スペック

通信		ハードウェア	
モード:	非同期式シリアル通信	外形寸法:	33.4x 61.0 (mm)
通信スピード:	最大 921.6Kbps	USB ケーブル:	1m
通信距離:	最大 15m (有線通信の場合)	重量:	70.0g
コネクタ形状:	1 RS232 port DB-9 male	LED:	Tx, Rx
対応 OS:	Windows 98/98SE/ME/2000/XP/2003 Windows Vista 32bit Windows XP 64bit Windows XP Embedded Windows CE.NET 4.2&5.0*お問い合わせください Mac OS 8/9, OS-X Linux version 2.4 以降	電源:	外部電源不要 (USB から電源供給)
通信コントローラ	16C556	保護機能:	±15Kv サージ保護機能内蔵
I/O アドレス	自動セット	動作環境:	温度 0°C~50°C 湿度 5~95% (結露無きこと)
IRQ 番号:	自動セット	保存環境:	温度 -20°C~80°C 湿度 5~95% (結露無きこと)
		付属品:	ユーザーガイド (日本語) ドライバーCD
		製品保証:	1 年間

【組み合わせ例】

データをノートPCに収集するとき、Bluetooth シリアル変換アダプタ Parani-SD100/SD200 と組み合わせると、ワイヤレス通信が可能になります。



ご不明な点やご質問は下記まで

正規代理店
株式会社インターソリューションマーケティング
 〒150-0013
 東京都恵比寿 1-24-14 EXOS 恵比寿ビル 5F
 Phone: 03-5795-2685 FAX: 03-5795-2686
 Mail: info@intersolutionmarketing.com
 Web: http://www.intersolutionmarketing.com

本製品の開発・製造は、SystemBase Co., Ltd.の製品です。製品名、会社名は、各社の商標あるいは登録商標です。上記仕様は断りなく変更することがあります。 ©株式会社インターソリューションマーケティング