

USB to シリアルコンバーター
Multi-4/USB RS232
Multi-4/USB Combo(RS422,485)
ユーザーガイド



Version. 1.0.0_JP
2011.01.05

<http://intersolutionmarketing.jp>

マニュアルバージョン更新履歴

バージョン	更新日	内容
Ver.1.0.0	2012年1月5日	全頁

目次

製品取扱について	3
免責・製品保証	5
1. はじめに	6
2.1 RS232 モデル	7
DB9 メス ピン配置	7
2.2 Combo (RS422, RS485)モデル	9
DB9 メス ピン配置	9
DIP スイッチ設定	9
RS422 マルチドロップ接続設定	10
RS485 接続設定	11
ジャンパの設定	12
3. デバイスドライバーのインストール	17
3.1 Windows 98	17
3.2 Windows 2000/XP/2003	20
3.3 Windows Vista/2008 デバイスドライバーのインストール	23
3.4 Windows 7 デバイスドライバーのインストール	26
製品保証	44

製品取扱について

本製品を安全にお使いいただくために

- 本機およびアクセサリを正しく使用するために、必ずお読みください。
- この記載内容を守って製品をご使用ください。
- パソコンや接続される機器の故障／トラブルや、いかなるデータの消失・破損または、取扱いを謝ったために生じた本製品の故障／トラブルは、弊社の保証対象にはなりません。

表記の意味

警告表示の意味



警告 人が死亡または重傷を負う可能性が想定される内容を示しています。



注意 人が傷害を負う可能性が想定される内容、および、物的損害の発生が想定される内容を示します。

傷害や事故の発生を防止するための禁止事項



一般禁止 その行為を禁止します。



接触禁止 特定場所に触れることで傷害を負う可能性を示します。



水ぬれ禁止 水がかかる場所での使用、水に濡らすなどして使用すると漏電、感電、発火の可能性を示します。



火気禁止 外部の火気によって製品が発火する可能性を示します。



分解禁止 分解することにより製品が発火する可能性を示します。

傷害や事故の発生を防止するための指示事項














指示 使用者に対して指示に基づく行為を強制するものです。




電源コードのプラグを抜く 電源コードのプラグを抜くように指示するものです。

警告事項

-  本製品を道路上での使用については、各地方自治体の条例、各都道府県の道路交通法に従って下さい。
-  電源ケーブルを傷つけたり、加工、加熱、修復したりしないでください。火災がおきたり感電するおそれがあります。
-  本製品の内部に次のような異物を入れないでください。
金属物、水などの液体、燃えやすい物質、薬品等回路がショートして火災の原因になります。
-  本製品を改造・分解しないでください。
感電、発煙、発火の原因になります。
-  ボタンに過剰な圧力をかけないでください。
ボタンに過剰な圧力をかけたり、必要以上に押し続けると、故障の原因になります。
-  AC100V(50/60Hz)以外のコンセントには、絶対にプラグを差し込まないでください。
異なる電圧で使用すると、感電、発煙、火災の原因になります。
-  電源ケーブル（または AC アダプター）は必ず本製品付属のものをお使いください。また、製品添付の電源コード（または AC アダプター）を他の機器には使用しないでください。
本製品付属以外の電源ケーブル、AC アダプターをご使用になると、感電、発煙・発火のおそれがあります。
-  周辺機器は、マニュアルの記載されている手順に従って正しく取り付けてください。
正しく取り付けられていないと、発煙、発火の原因になります。
-  電源製品のケーブル、コネクタ類、付属品など小さなお子様の手が届かないように機器を設置してください。
けがをするおそれがあります。
-  化学溶剤、洗滌剤などを使わないでください。
-  製品をペイント等で塗装しないでください。

注意事項

-  次の場所には放置しないでください。
 - ・感電、火災の原因になり、製品に悪い影響を及ぼすかもしれません。
 - ・強い磁界が発生するところ（故障の原因）
 - ・静電気が発生するところ（故障の原因）
 - ・振動が発生するところ（故障、破損の原因）
 - ・平らでないところ（落下などでけがの原因）
 - ・直射日光があたるところ（故障や変形の原因）

- ・火気周辺、熱気がこもるところ（故障や変形の原因）
- ・漏電の危険のあるところ（故障や感電の原因）
- ・漏水の危険のあるところ（故障や感電の原因）



本製品を破棄するときには、各地方自治体の条例に従ってください。
内容については、各地方自治体にお問い合わせください。

免責・製品保証

製品保証

製品保証期間は、購入日から1年です。ただし、ご利用される方の責による不具合、故障の場合には製品保証の対象外となる場合があります。製品のユーザーガイド、並びに、安全にお使いいただくために、を必ずご覧くださいますよう御願います。詳しくは、弊社までお問い合わせください。

1. はじめに

MultiPort-USB とは

USB ポートを RS232 (DB9 メス) に変換するシリアル通信 RS232 コネクタです。

USB とは"Universal SerialBus"の略称であり、Universal,つまり全ての周辺機器は同じ接続コネクタを使用し、Serial とはシリアル送信によるデジチェーンとして機器同士をつなげる方式を指します。

既存のシリアルまたはパラレルポートにとって代わり、USB ポートはあらゆる種類の周辺機器とつながることができ、プラグアンドプレイ方式でつなげる機器を検知し、リポートせずすぐに機器の使用が可能になります。また本機器は USB から電源をとるため、外部電源を必要としません。

主要機能：

ハードウェア

- ポート数: 4
- USB インターフェース : USB 1.1/2.0
- シリアルインターフェース: RS232/Combo(422/485)
- LED 表示: Tx および Rx (各ポート)
- シリアルコネクタ: 4/DB9 (メス)
- シリアル通信速度: 921.6Kbps(最大)
- 外部電源: オプション
- 1 年間保証

ソフトウェア

- サポート OS: Windows 98/2000/XP/2003/Vista/2008/7, Linux/OSX
- Windows XP/2003/Vista/2008/7 x64

2. ハードウェア

Multi-4/USB Ver 4.0

Multi4/USB Ver4.0 は USB2.0 に対応しており、本製品をコンピュータの USB ポートにつなぐと、自動的に認識します。シリアル通信速度は最大 921.6Kbps です。またスループット速度も旧バージョンより 30%改善されています。

また、9 ピンから+5V の電源を供給します。バーコードリーダーや、キャッシュボックス等の端末を利用する際にも、外部電源なしで USB から供給可能になります。

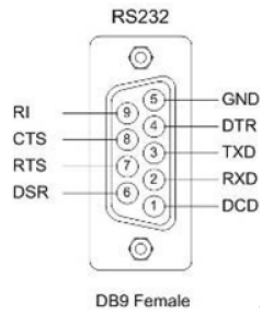
さらに、外部からの電氣的ショックからシステムを保護するためのサージ保護機能もあります。Combo モデルの場合、ラインインターフェース、通信モード、および端子抵抗をを選択可能です。通信の状態は、LED ライトを確認します。

スペック

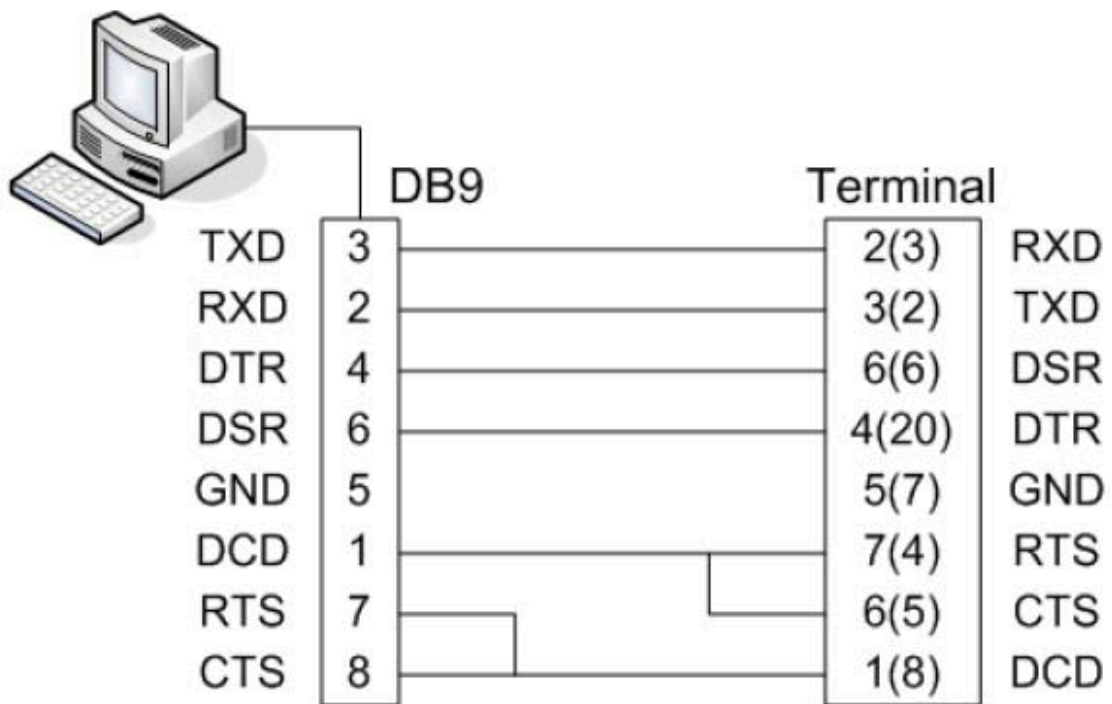
通信スピード	921.6Kbps
バスインターフェース	USB 2.0
ラインインターフェース	RS232/422/485
コントローラー	FTDI 232R
端子	DB9 メス
外形寸法(mm)	189.0(長)x39.0(幅)x16.3(高)mm
重量(g)	100g
保護機能	15kV サージプロテクター
サポート O/S	Windows 98/2000/XP/2003/Vista/2008/7, Linux, OSX
製造	SystemBase Co., Ltd

2.1 RS232 モデル

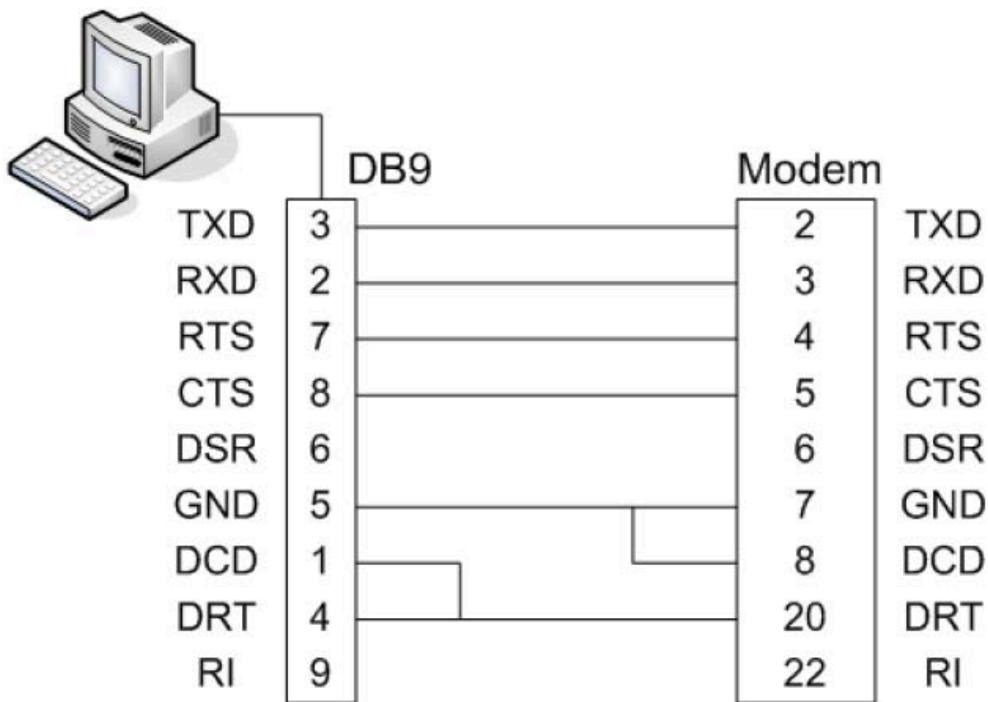
DB9 メス ピン配置



端末用ライン接続

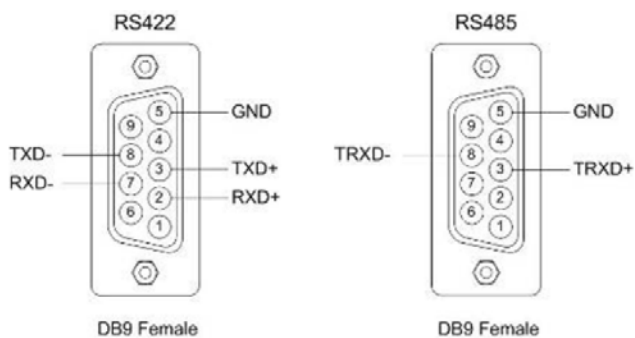


モデム用ライン接続

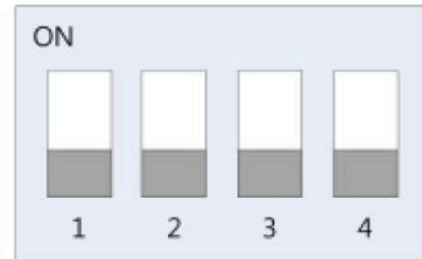
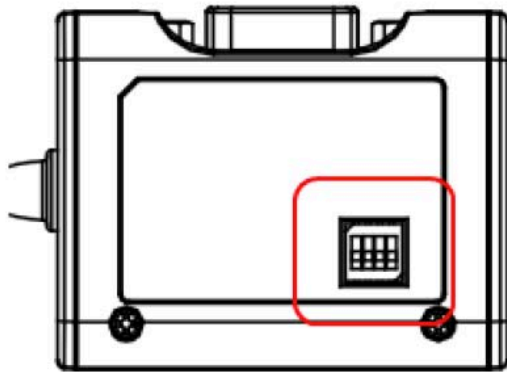


2.2 Combo (RS422, RS485)モデル

DB9 メス ピン配置

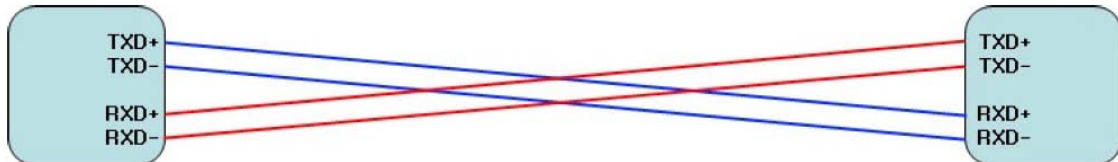


DIP スイッチ設定

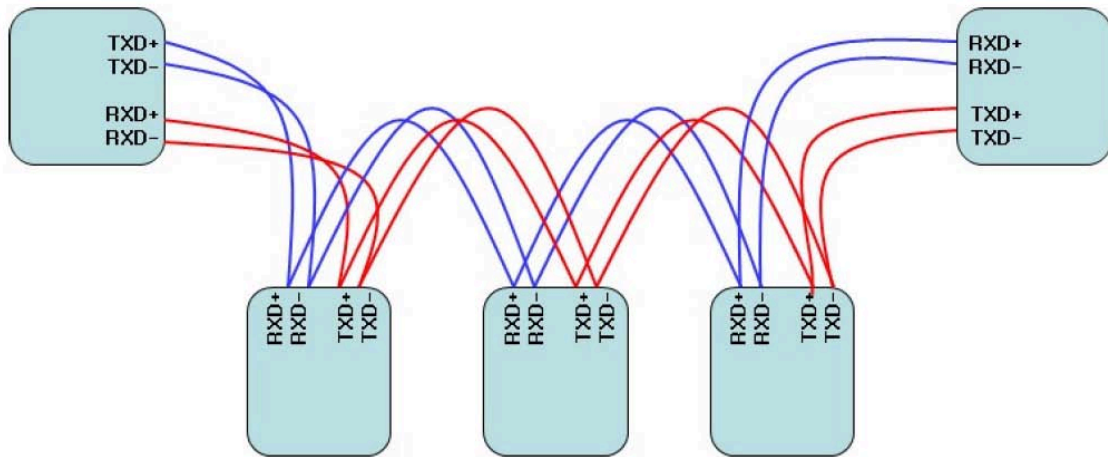


		ON	OFF
1	インターフェース選択	RS485	RS422
2	エコー/ノンエコー	エコー	ノンエコー
3	RS422 終端抵抗	インストール	アンインストール
4	RS488 終端抵抗	インストール	アンインストール

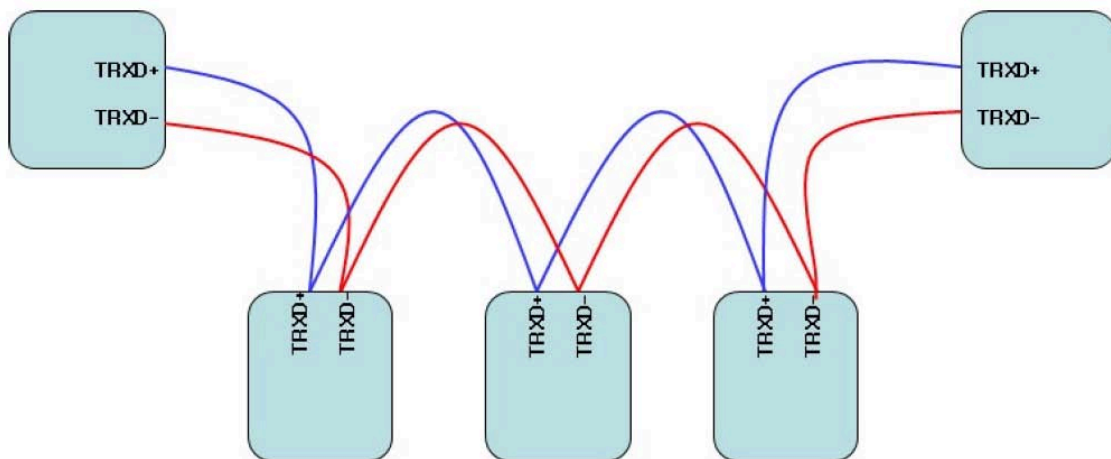
RS422 Point to Point 接続設定



RS422 マルチドロップ接続設定

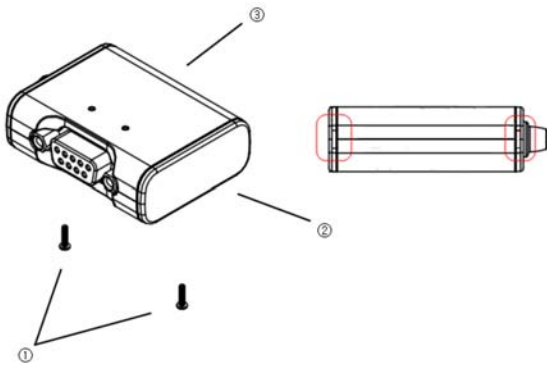


RS485 接続設定

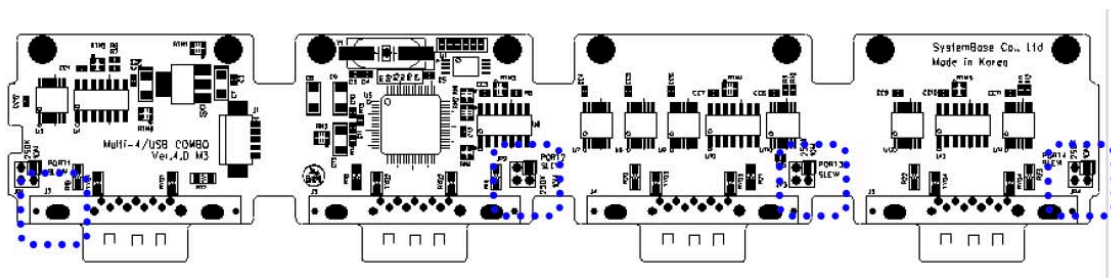


RS485 は LAN の同様に半 2 重 Bus であり、ホストおよび端末間の区分はありません。

ジャンパの設定



- ① 底部ケースの二つのスクリューねじを取り外します
- ② 側面キャップを取り外します
- ③ 後部ケースにある爪を外します
- ④ 表部カバーがケース内にスライドします



10M: スルーレート制限を使用しない

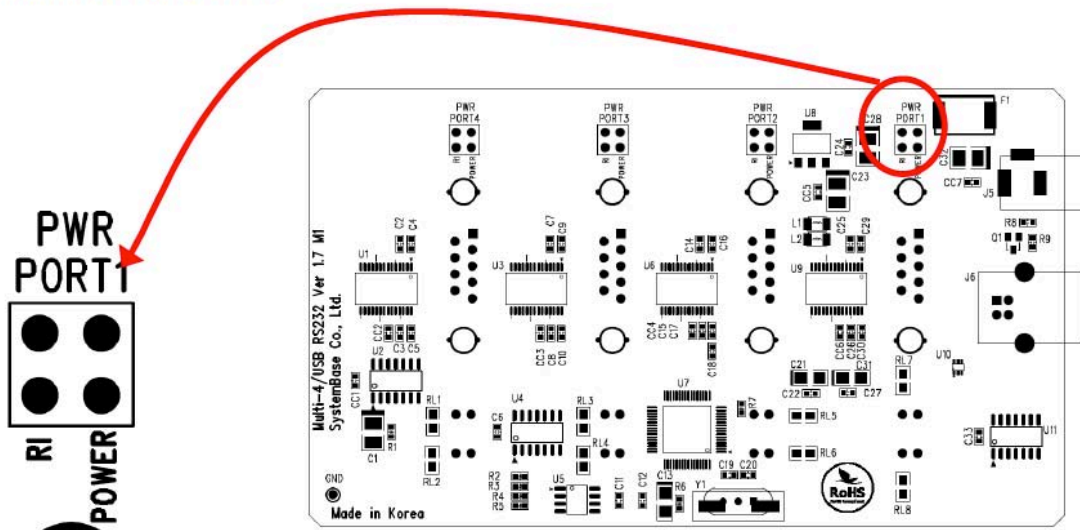
このモードでは、通信スピードが921.6Kbpsになります。



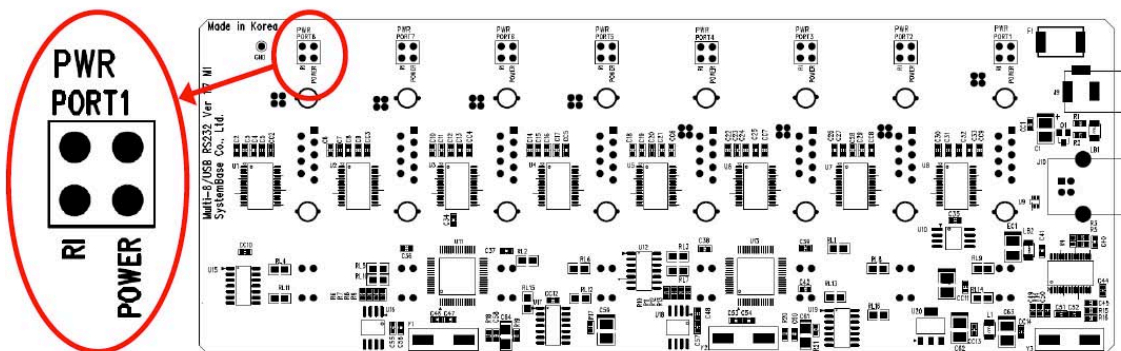
250K: スルーレート制限を使用する

このモードでは、通信スピードに制限がかかり、250Kbps 以下になります。

端末用電圧供給ジャンパ (Multi-4 RS232) Multi-4U RS232 V1.7



Multi-4U RS232 V1.7

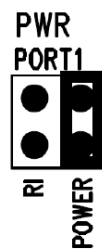


本体ケースを開くと、各ポートにジャンプがついています。2つのうち一つを選択してください。

- ・ RI: DB9 の 9 ピンを RI シグナルとして使用(初期設定)
- ・ Power: DB9 の 9 ピンを +5V 供給として使用



<RI>

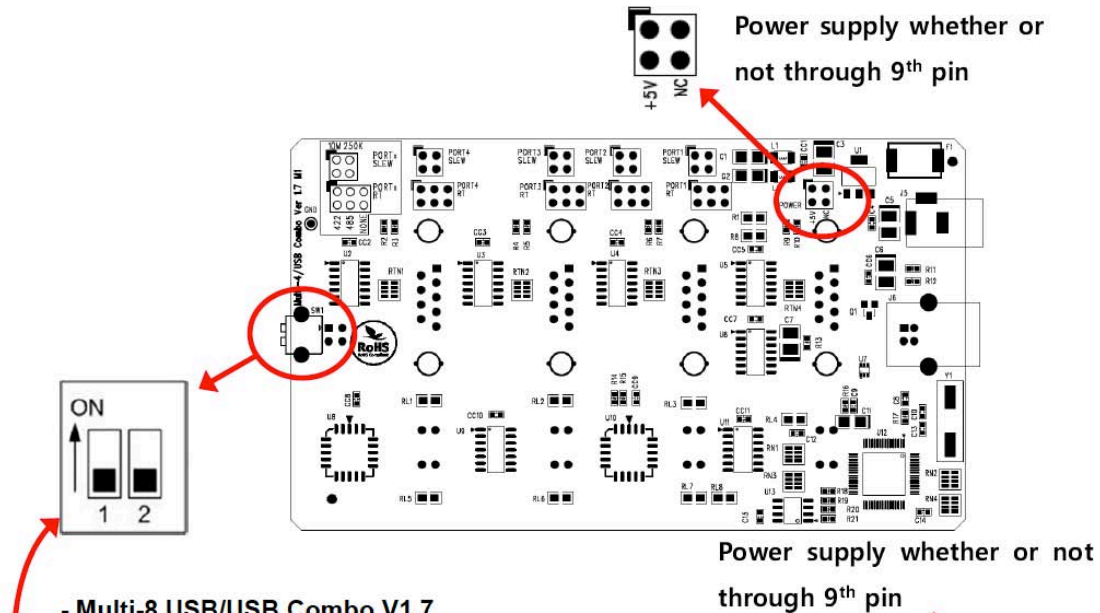


<Power>

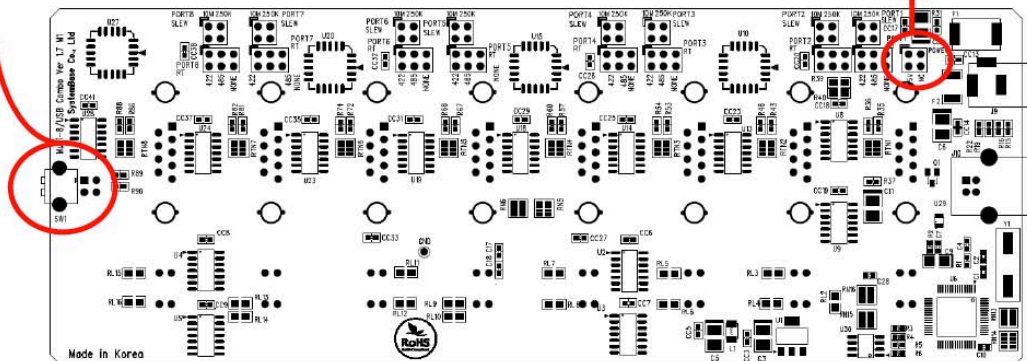
RS422/RS485 を選択するスイッチ (Multi-4 Combo, RS422/485)

これは RS422/RS485 かを選択するスイッチです。初期設定では RS485 になっています。

- Multi-4/USB Combo V1.7



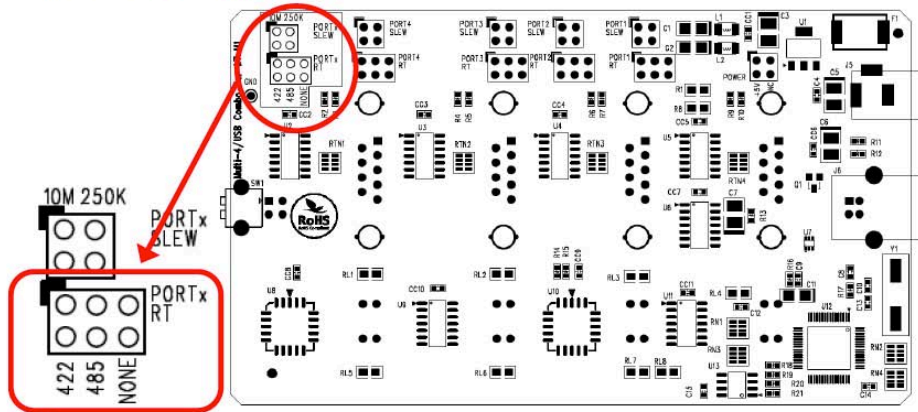
- Multi-8 USB/USB Combo V1.7



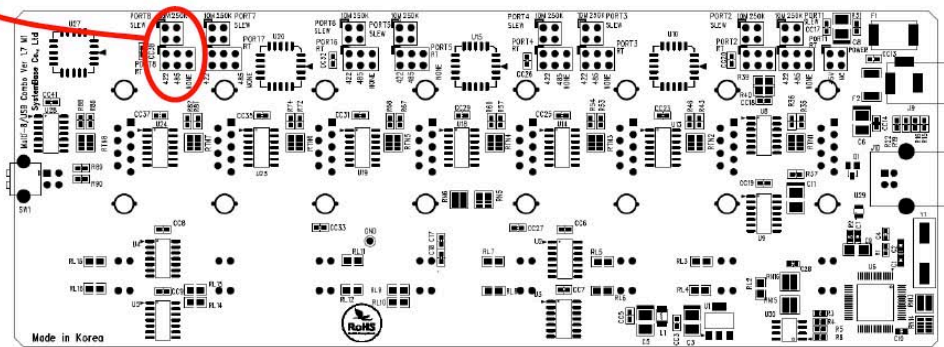
1	2	インターフェース	モード
OFF	OFF	RS422	Point-to-Point
OFF	ON	RS422	マルチドロップ
ON	OFF	RS485	ノンエコー
ON	ON	RS485	エコー

Portx RT: RS422/RS485 終端抵抗 (Terminal Resistor)

- Multi-4/USB Combo V1.7

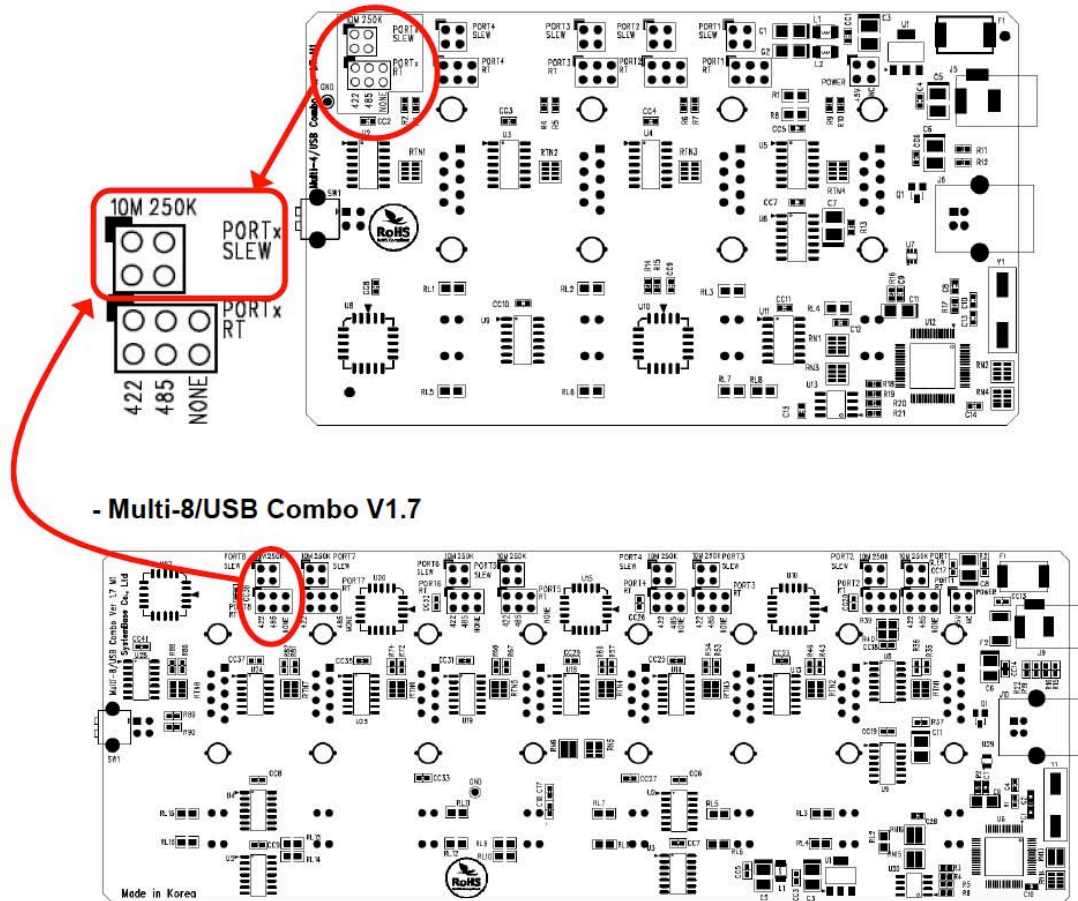


- Multi-8/USB Combo V1.7



Portx RT: RS422/RS485 終端抵抗 (Terminal Resistor)

スルーレートリミッター(Slew Rate Limit)は,EMI 電磁干渉等を抑えることにより通信エラーを軽減します。しかし、通信速度は抑制されます。



3. デバイスドライバーのインストール

3.1 Windows 98

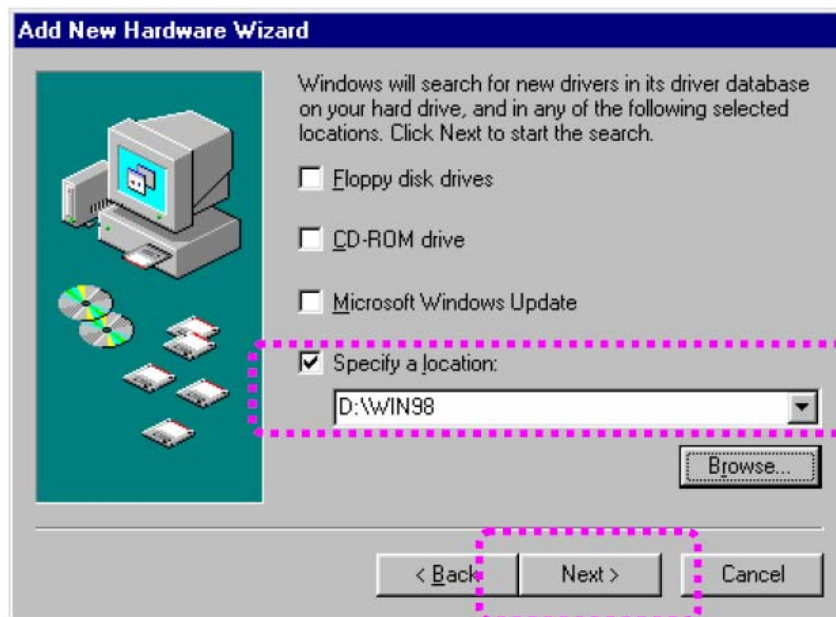
1. Windows 98 を起動します。
2. PC の USB コネクタに Multi-USB を接続します。



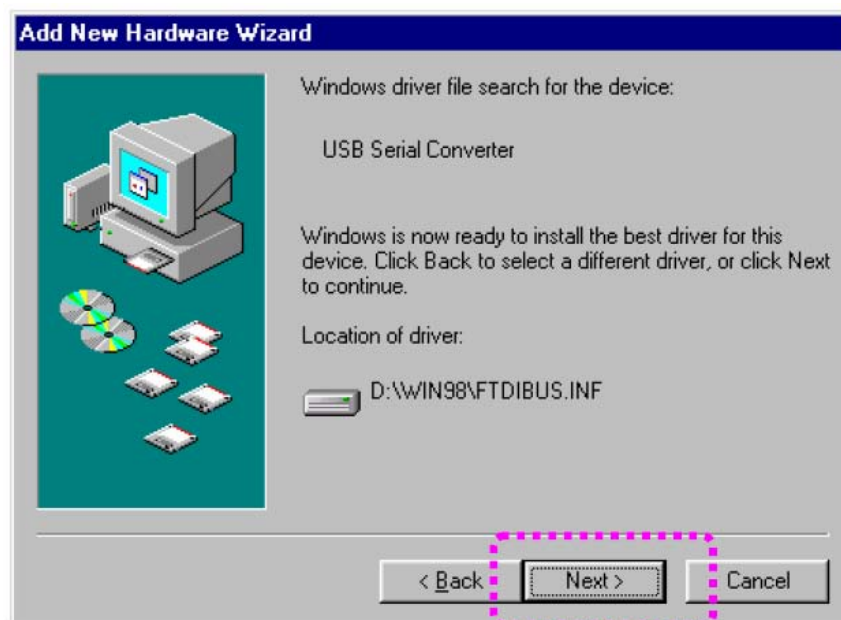
3. “NEXT”をクリックします。



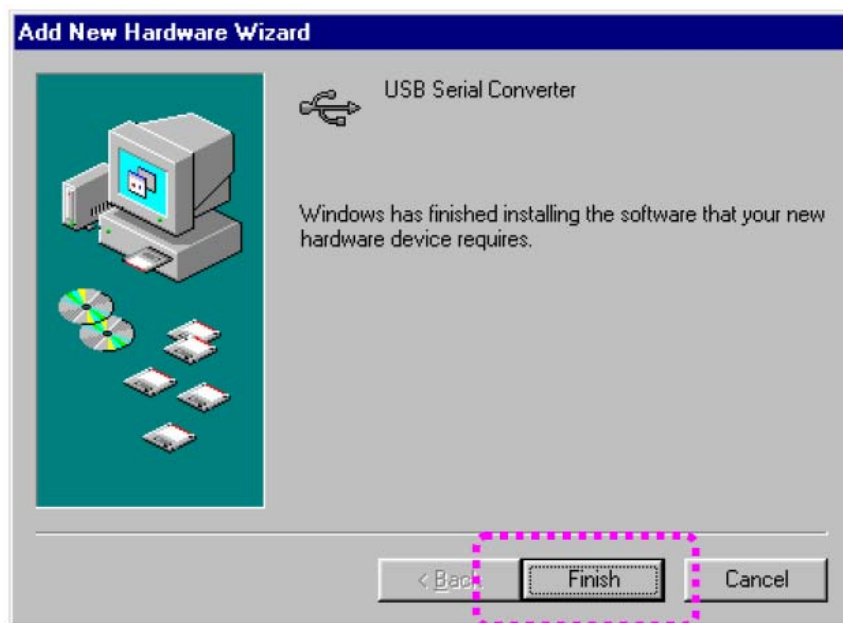
4. “デバイスに最適なドライバーを検索する”を選択し、“Next”をクリックします。



5. “場所を指定する”にチェックマークを入れ、Windows98 デバイスドライバーがある場所を指定します。ドライバーが付属 CD 内にある場合は、CD を CD ドライブ内に入れ、“[CD-ROM ドライブ名]:\WIN98”のように指定してください。それから“次へ”をクリックします。



6. “Next(次へ)”をクリックします。



7. “Finish（終了）”をクリックしてインストール作業を終了します。
8. “新しいハードウェアの追加ウィザード”が再び開始されるような場合ステップ3からステップ7の手順を繰り返してください。

3.2 Windows 2000/XP/2003

1. Windows2000/XP/2003 を起動します。
2. PC の USB ポートに Multi-USB を接続します。
3. CDROM を CD ドライブに入れます。
4. “Install the Software automatically [Recommended]” を選択し、“Next” をクリックします。



5. “Finish” をクリックします。



6. 自動的に CD 内のドライバーが PC にインストールされます。

7. 次に、USB シリアルポートをインストールします。"No. Do not Connect now" / "Install from a list or specific location"を選択枝、"Next"をクリックします。

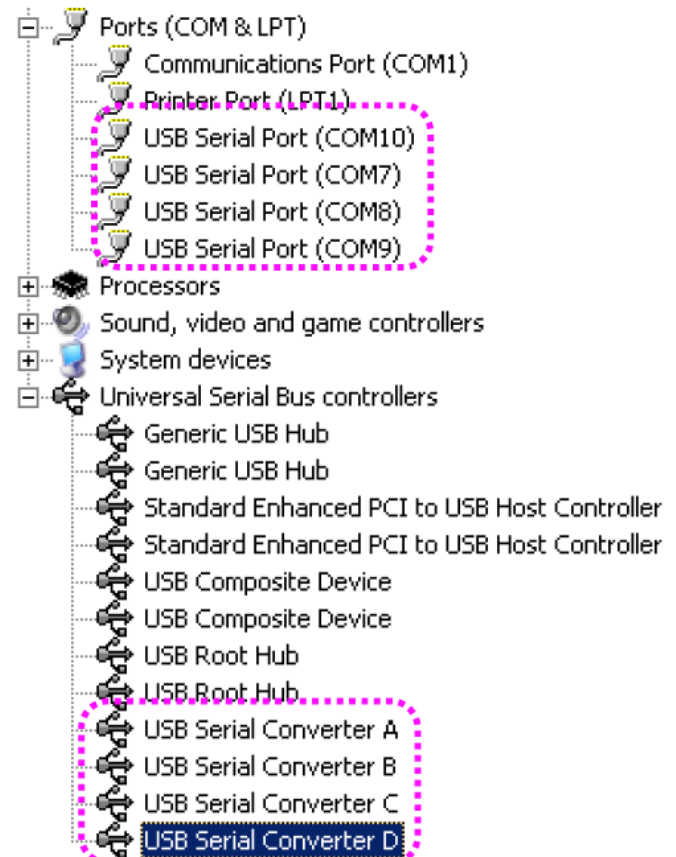


8. "Finish"をクリックします。



9. USB Serial Port は自動的にインストールされます。

10. 下図は、デバイスマネージャー画面です。Multi Port がインストールされると、下図のように、USB Serial Port および USB Serial Converter が追加されます。追加されるポートの数は、製品により異なります。



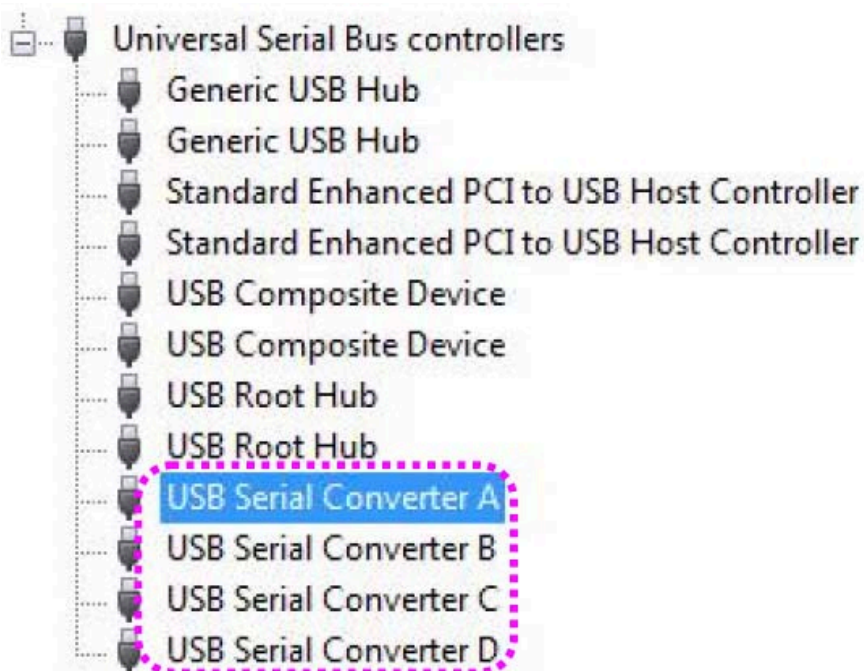
11. 以上でドライバーのインストールは完了しました。

3.3 Windows Vista/2008 デバイスドライバーのインストール

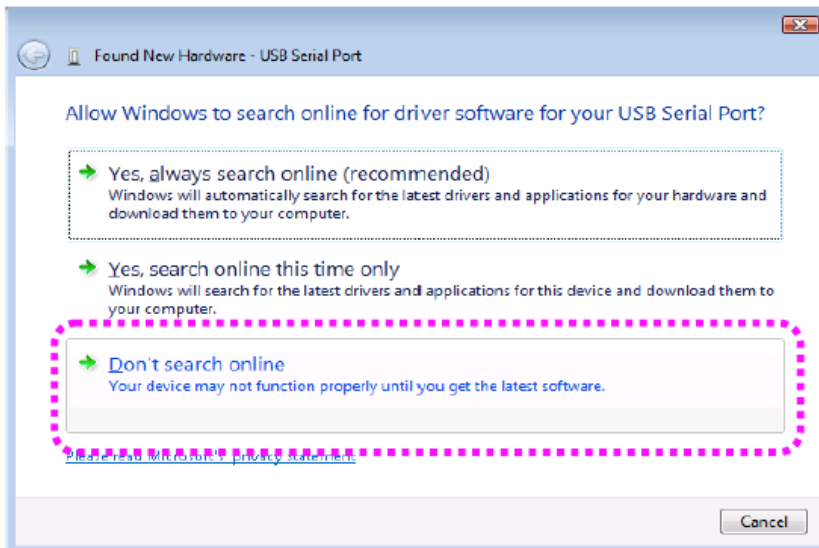
1. Windows Vista/2008 を起動します。
2. USB Multi のポートを PC の USB ポートに挿します。
3. CD-ROM を CD ドライブに挿入します。
4. “Locate and install driver software (recommended)”をクリックします。



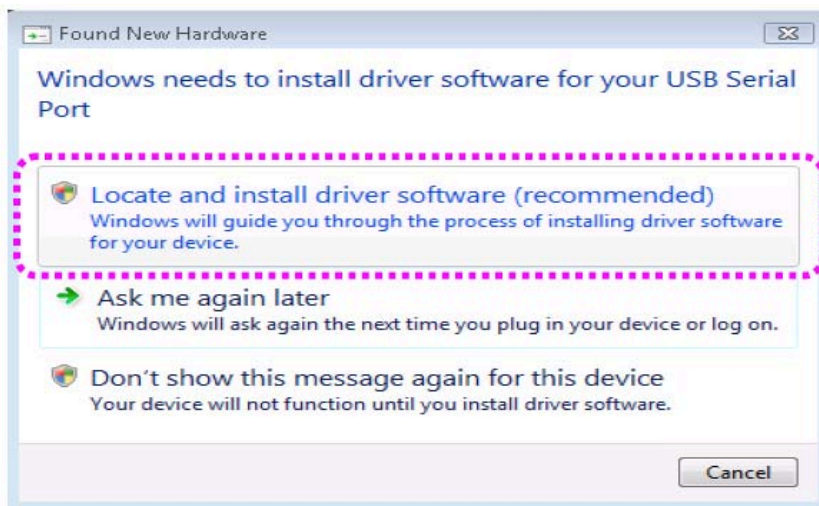
5. 自動的に CD 内のドライバーは PC にインストールされます。
6. 下図は、インストールが成功すると、デバイスマネージャー内に USB Serial Converter が追加されます。ポート数は、製品により異なります。



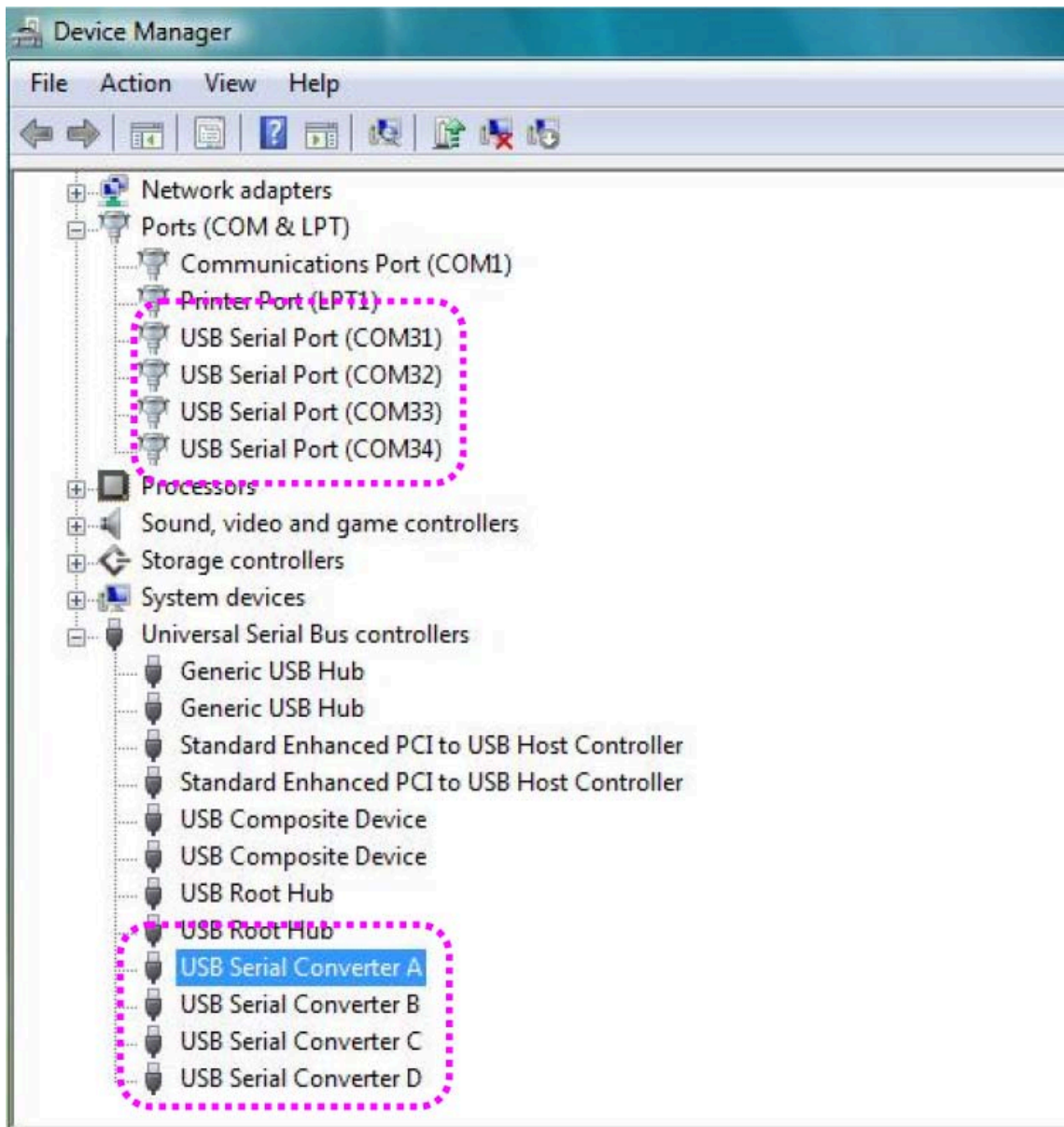
7. 以下の手順は USB Serial Port のインストール方法です。 “Don't search online” を選択してください。



8. “Locate & Install driver software(recommended)” をクリックします。



9. インストールが成功すると、下図のようにデバイスマネージャー内に “USB Serial Port”が表示されます。



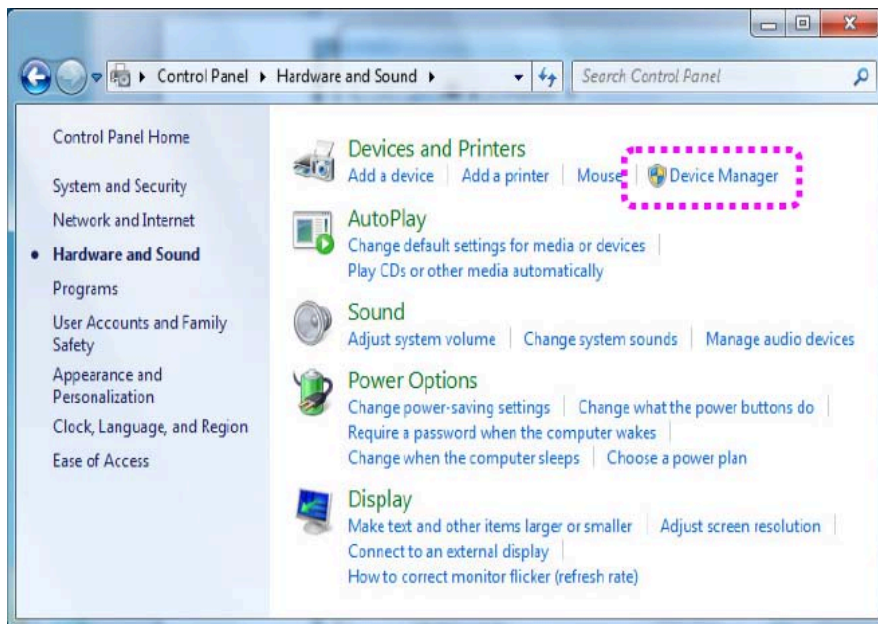
10. Windows Vista/2008 の USB Multiport のドライバーインストールは以上です。

3.4 Windows 7 デバイスドライバーのインストール

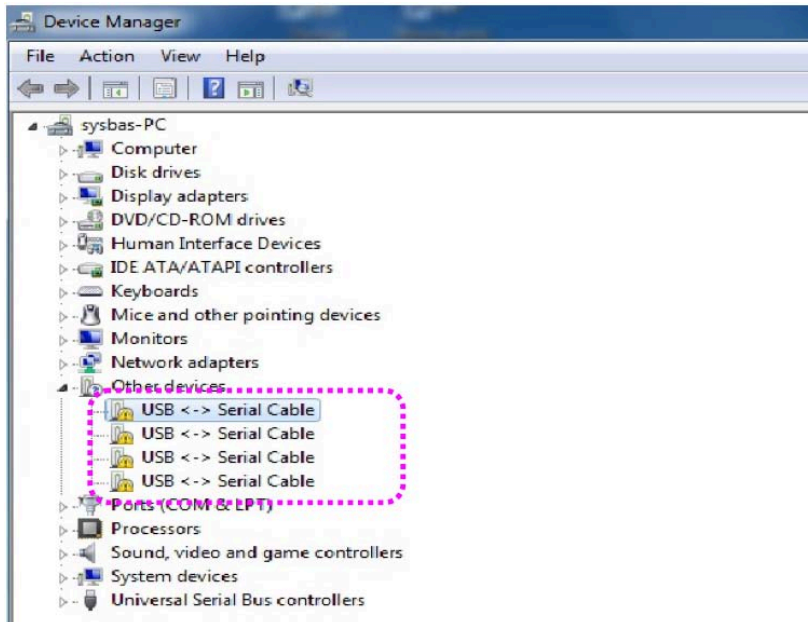
1. Windows7を起動します。
2. USB Multi のポートを PC の USB ポートに挿します。
3. CD-ROM を CD ドライブに挿入します。
4. “コントロールパネル”の“ハードウェアとサウンド”をクリックします。



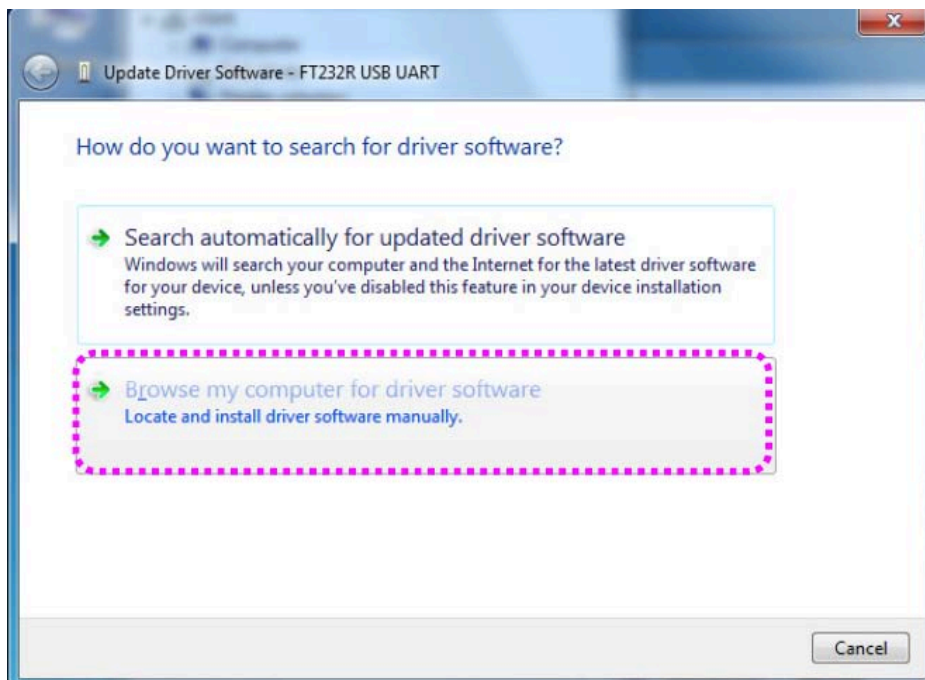
5. “デバイスマネジャー”をクリックします。



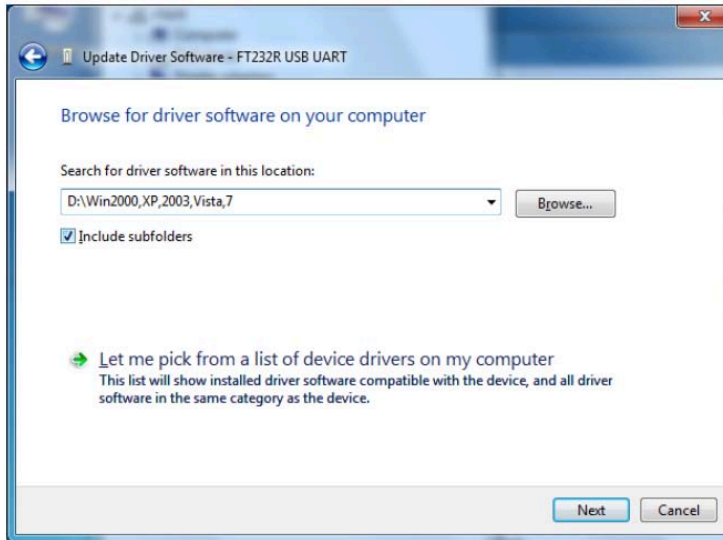
6. “USB <-> Serial Cable”を右クリックし、“ドライバーソフトウェアのアップデート”を選択します。



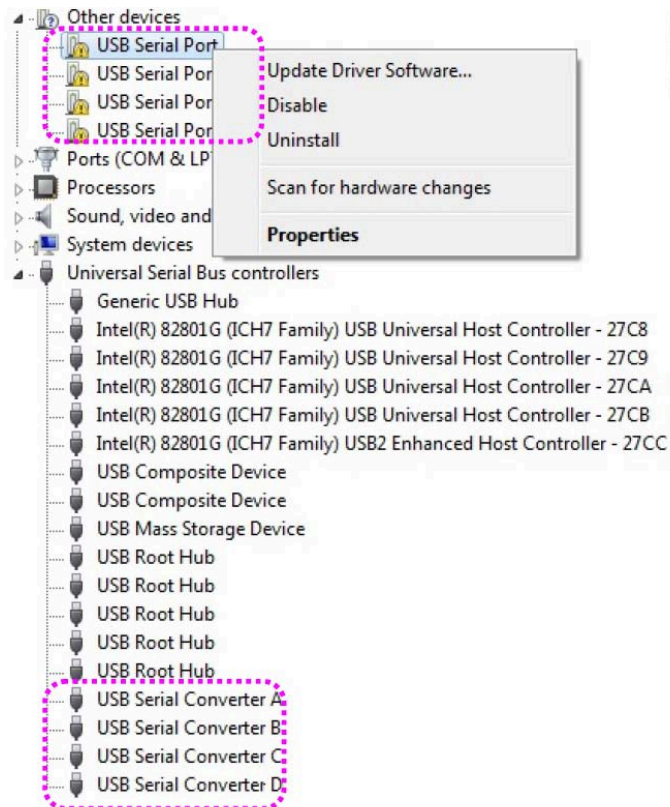
7. “Browse my computer for driver software”を選択して、ドライバーを手動でインストールします。



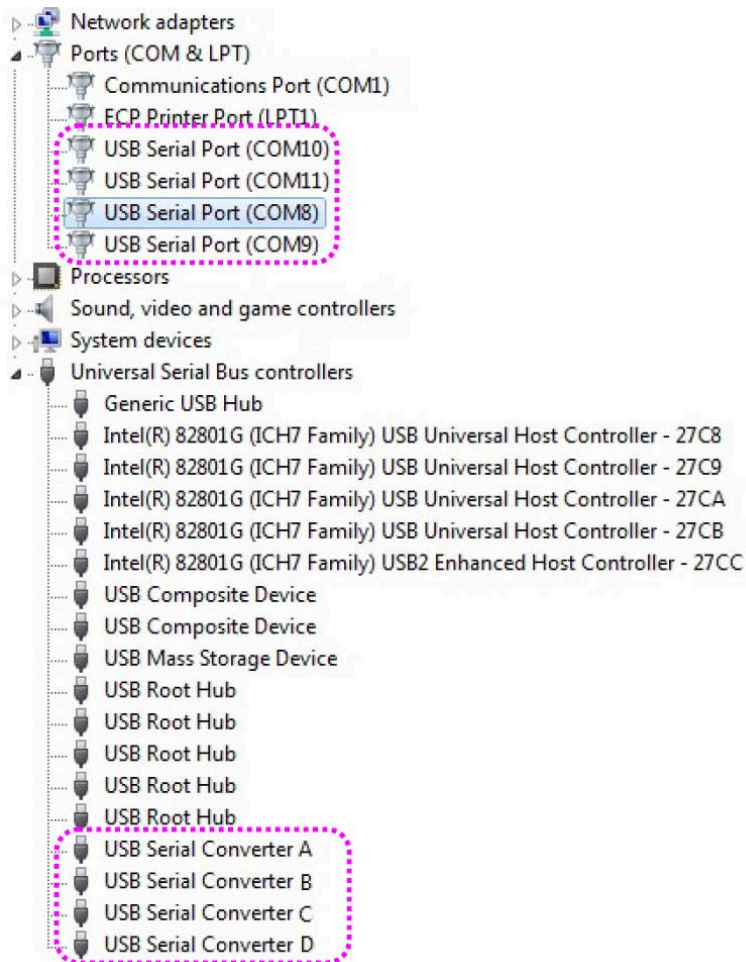
8. “Browse”をクリックして、ドライバーソフトウェアの場所を”[CD]:\Driver\USB\Win2000,XP,2003,Vista,2008,7”に設定します。



9. USB Serial Converter が正常にインストールされたことを確認してください。それから”USB Serial Port”を右クリックし、6~8 を繰り返します。



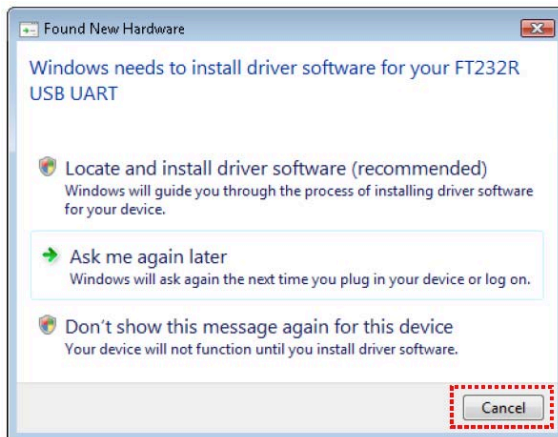
10. インストールが成功すると、下図のようにデバイスマネージャー内に”USB Serial Port”
および”USB Serial Converter”が表示されます。



3.5 Windows の自動ドライバーインストール

この手順は、Windows 2000, XP(32/64), 2003(32/64), Vista (32/64), 2008(32/64), 7(32/64)に該当します。ドライバーを手動でインストールする場合は、3.1~3.4 をご覧ください。

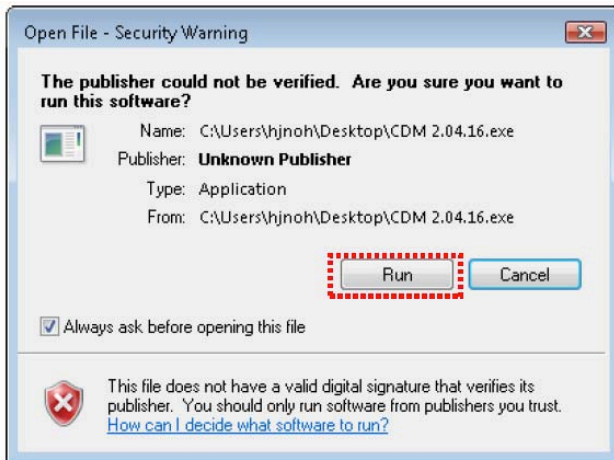
1. Windows を起動します。
2. USB Multi のポートを PC の USB ポートに挿します。
3. CD-ROM を CD ドライブに挿入します。
4. “新しいハードウェアが検出されました”ウィンドウが表示される場合は、“キャンセル”をクリックしてください。



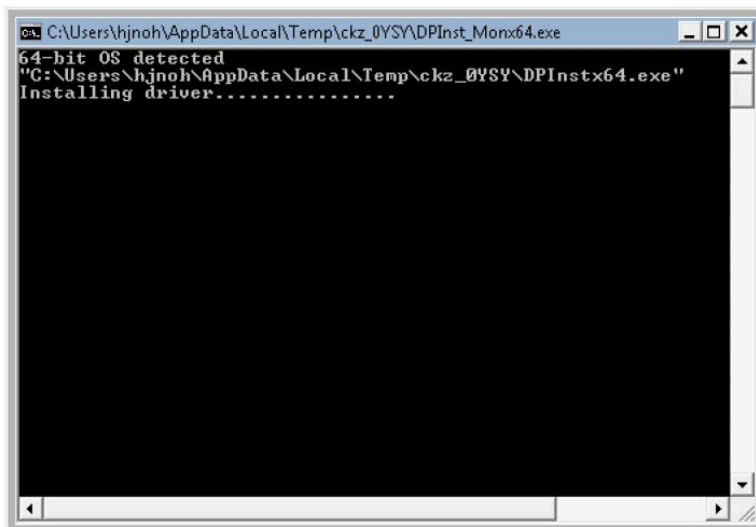
5. “[CD]\Driver\USB\Win2000,XP,2003,Vista,2008,7”をを開き、“CDM 20600”を実行します。

amd64	5/7/2009 9:18 AM	File Folder	
i386	5/7/2009 9:18 AM	File Folder	
CDM 2 04 16 Release In...	2/25/2009 8:49 AM	DOC File	62 KB
CDM20600	5/6/2009 5:54 PM	Application	2,341 KB
FTClean	11/12/2004 10:39 AM	Application	428 KB
ftd2xx.h	10/29/2008 4:59 PM	H File	23 KB
ftdibus	2/25/2009 11:10 AM	Security Catalog	12 KB
ftdibus	2/17/2009 10:02 AM	Setup Information	4 KB
ftdiport	2/25/2009 11:10 AM	Security Catalog	11 KB
ftdiport	2/17/2009 10:02 AM	Setup Information	5 KB
FTDIUNIN	5/14/2004 3:59 PM	Application	411 KB

6. 下図のウィンドウが表示されたら、「Run(実行)」をクリックします。



デバイスドライバが自動的にインストールされます。



7. インストール完了後、本プログラムは終了します。「コントロールパネル」から「デバイスマネージャー」を開きます。「USB Serial Converter」および「USB Serial Port」が新規追加されていれば成功しています。

3.6 Windows のドライバー設定方法

アドバンスプロパティのページからデバイスの高度な設定を行う事ができます。アドバンスプロパティのページにアクセスするには、“デバイスマネージャー”から“コントロールパネル”に行きます。設定したいシリアルポートを右クリックします。“プロパティ”をクリックしてから“ポート設定(PortSettings)”を選択します。

1. このページでは基本的なデバイスの設定値を調整できます(ボーレート、データビット、パリティ、ストップビット、フロー制御等)。さらに高度な設定が必要な場合は、“Advanced”ボタンをクリックしてください。すると、下記の画面が表示されます。
2. このページでは以下のパラメータ(設定値)を調整可能になります。

- ・ COM ポート番号
- ・ USB バッファサイズ
- ・ レイテンシタイマー
- ・ 互換性の調整
- ・ リード/ライトタイムアウト値
- ・ Tx/Rx データがない場合、タイムアウト

その他オプション

- ・ Serial Emulator(シリアルエミュレータ)：この機能はプラグアンドプレイデバイス(シリアルマウス、シリアルモデム等)に使用します。
- ・ Serial Printer(シリアルプリンター):オンにすると、シリアルプリンターはタイムアウトをキャンセルします。
- ・ Cancel IF Power Off: これは休止、スリープ状態になる際の問題を解決します。これをオンにするとドライバーからのいかなるリクエストもキャンセルします。
- ・ Event on Surprise Removal: これは通常オフにしておきます。アプリケーション側が SERIAL_EV_EVENT2 に設定されている場合、オンにします。
- ・ Set RTS on Close: これを選択すると、RTS シグナルでポートをクローズします。
- ・ Disable Modem Control at Startup: このオプションはスタート時に、DTR および RTS シグナルを制御します。通常の操作においてモデム制御シグナルはレガシーポートのビヘイビアに従いますが、シリアル COM ポートと仮想 COM ポートのタイミング時差が生じる時、よけいなデータを生成してしまう事があります。その場合はこの制御を調整してください。

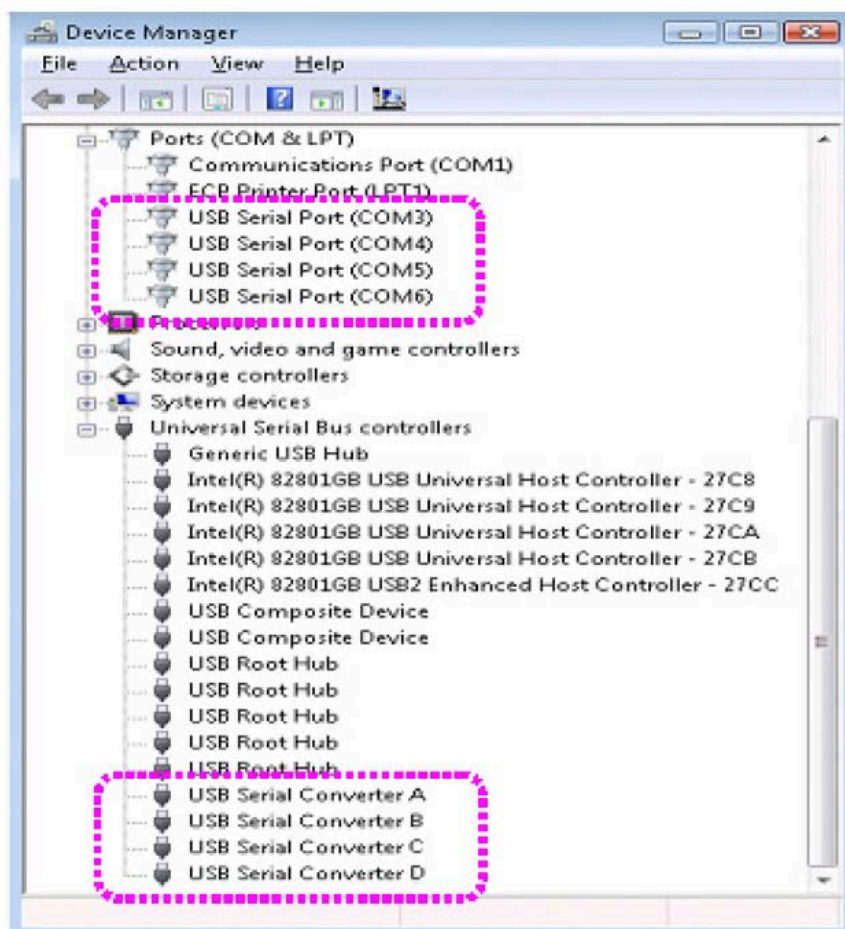
ご不明な点、その他詳細な情報は弊社までお問い合わせください。

support@intersolutionmarketing.com

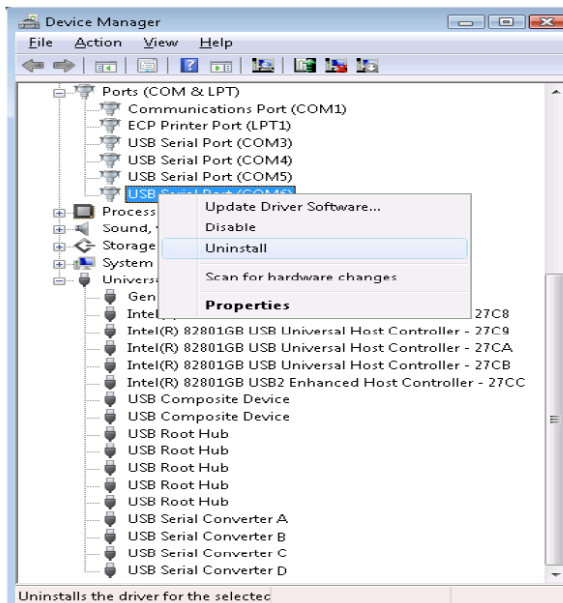
3.7 デバイスマネージャーでドライバーを削除する方法

この手順は、Windows 2000, XP(32/64), 2003(32/64), Vista (32/64), 2008(32/64), 7(32/64)に該当します。ドライバーを手動でインストールする場合は、3.1~3.4 をご覧ください。

1. “デバイスマネージャー”を実行します。USB Multi ポートを USB から取り外さないでください。全ての作業後、取り外してください。
2. USB Serial Converters A/B/C/D”および”USB Serial Port”を見つけてください。ポート数は製品により各自異なります。シリアルポートをまず先に削除します。



3. “USB Serial Port COM#”を見つけ、削除するポートを右クリックします。それから”アンインストール”をクリックします。



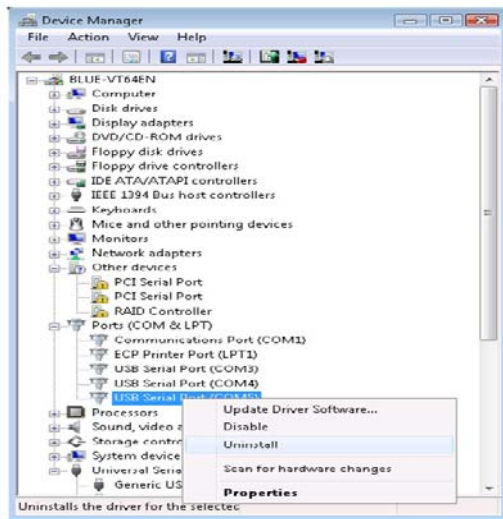
4. 下図のボックスにチェックを入れ、OK をクリックします。



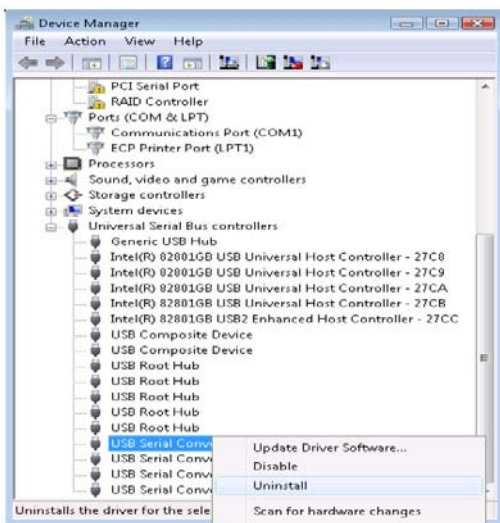
5. その他の USB シリアルポートも同様に削除します。



6. 最初のデバイスとは異なり、チェックボックスはそれ以降ありません。”OK”をクリックして他のポートも削除してください。



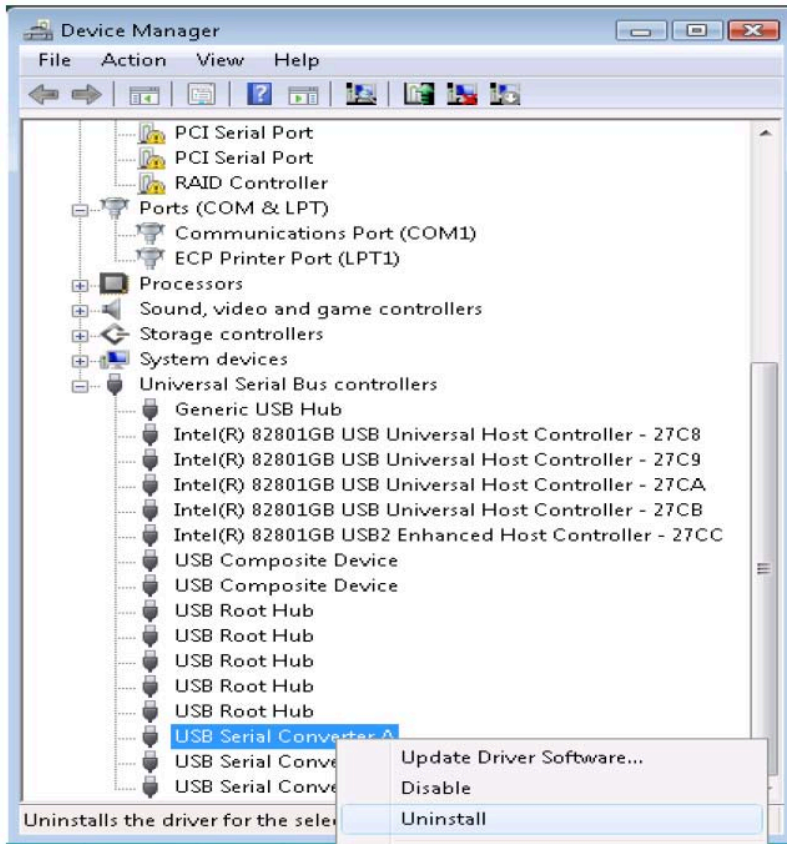
7. “USB Serial Port”はこれで完了しました。次に”USB Serial Converter”を削除します。
8. “USB Serial Converter”を右クリックして、“アンインストール”をクリックしてください。



9. 下図のボックスにチェックを入れ、OK をクリックします。



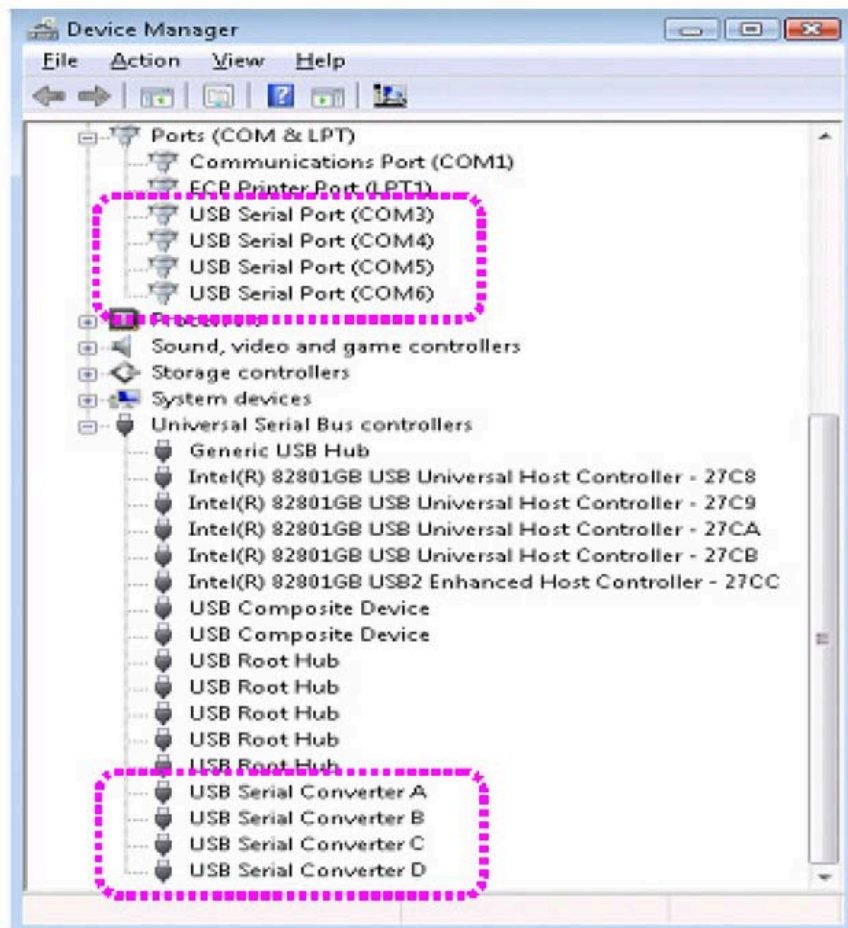
10. 他の”USB Serial Converters”も同様に削除してください。



2.8 FTClean.exe でドライバーを削除する方法

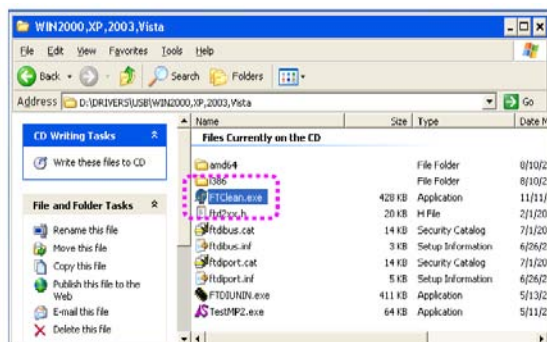
USB ポートから USB Multi ポートを取り外します。

“デバイスマネージャー”を実行します。“USB Serial Converters A/B/C/D”および“USB Serial Port”を見つけてください。ポート数は製品により各自異なります。



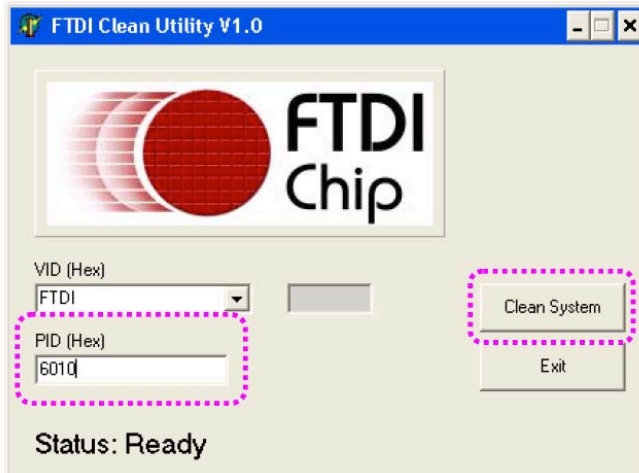
1. CD-ROM にインストール CD を挿入します。

“[CD]\Driver\USB\Win2000,XP,2003,Vista,2008,7”を開きます。



2. “FTClean.exe”を実行します。PID(製品番号)番号を以下に入力してください。それが

ら”CleanSystem”をクリックします。



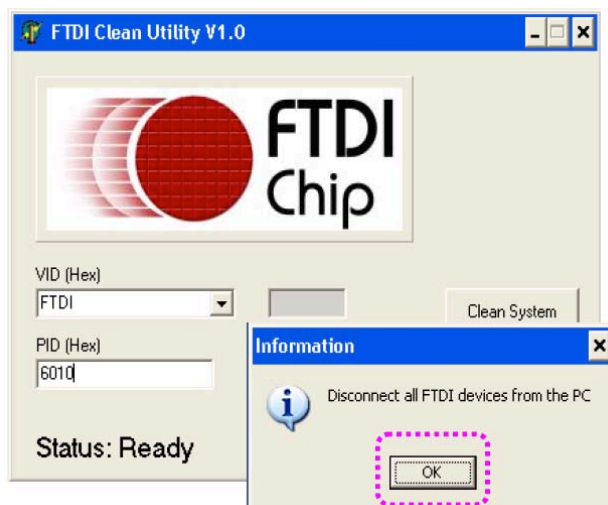
“PID”とは Product ID のことです“

Multi-1 PID: 6001

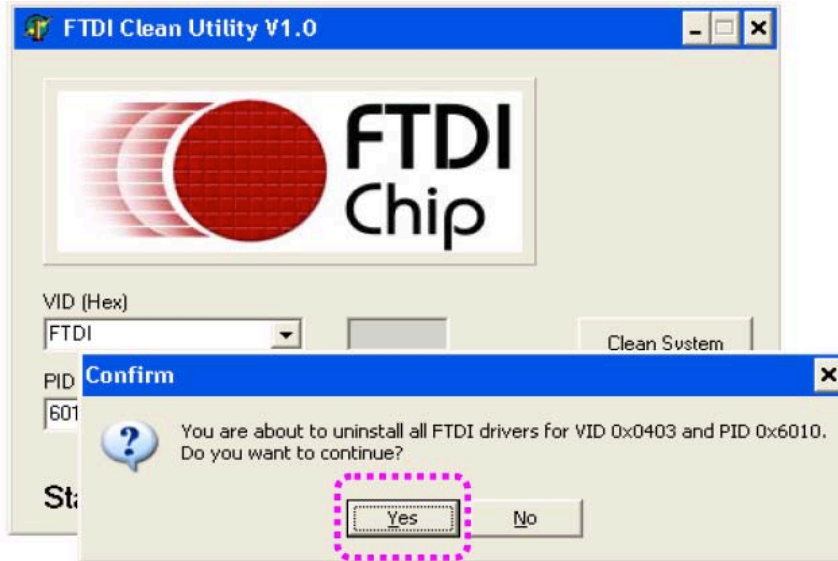
Multi4 ver.4.0 および旧 Multi-4/8 PID: 6010

Multi-4 ver.4.0 PID: 6011

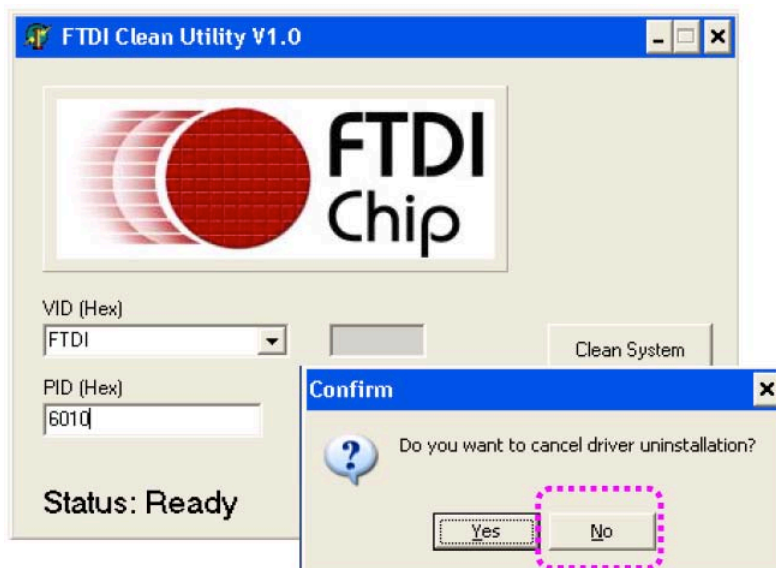
3. OK をクリックします。



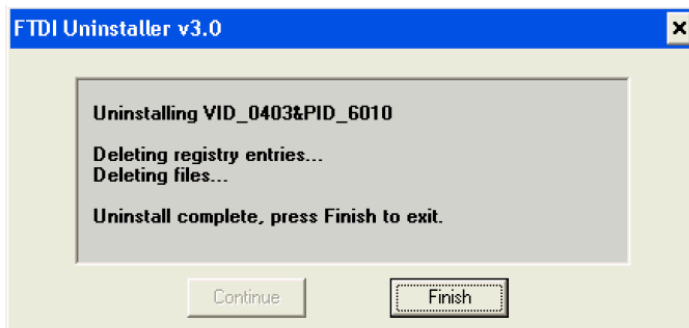
4. “Yes”をクリックします。



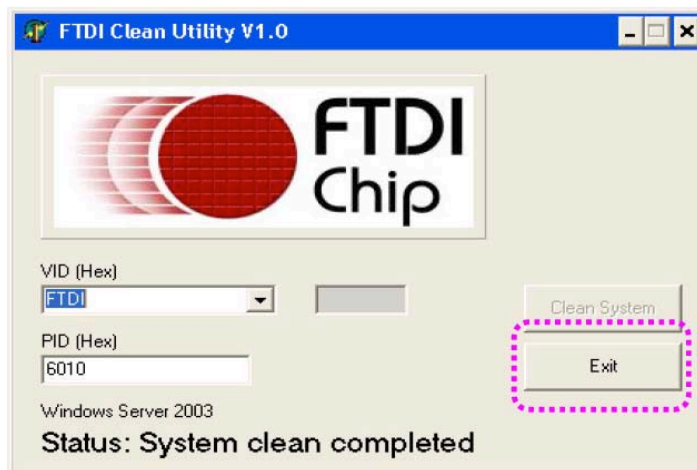
5. “No”をクリックします。



6. “FTDI Uninstaller v3.0”ウィンドウが表示されたり消えたりしますがそのままお待ちください。

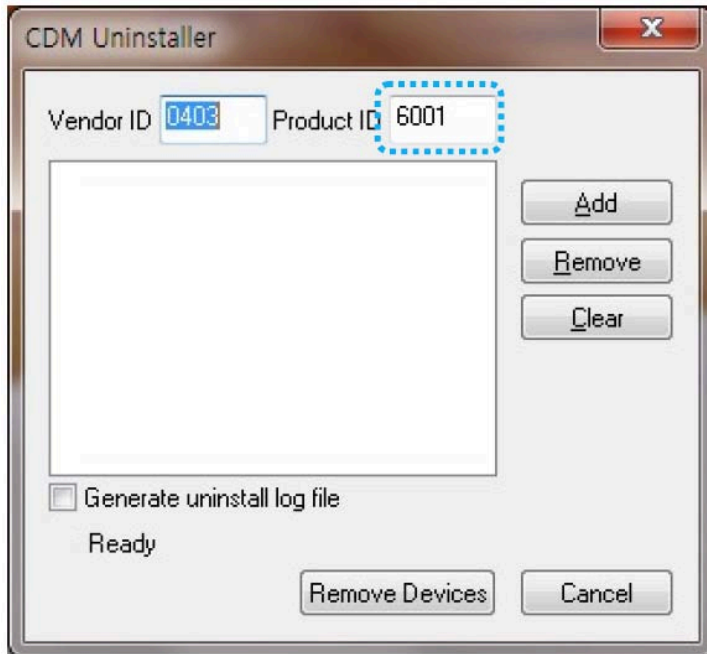


7. 下記のウィンドウが再び表示されたら、完了です。

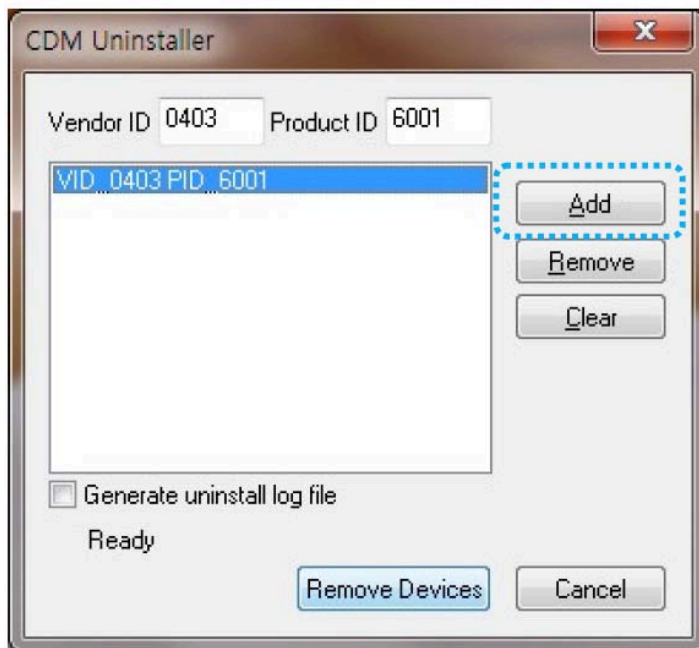


3.10 CDMUninstaller.exe でドライバーを削除する方法

1. CD-ROM 内の CDMuninstallerGUI.exe を実行します。
2. PID 番号を Product ID ボックス内に入力します。

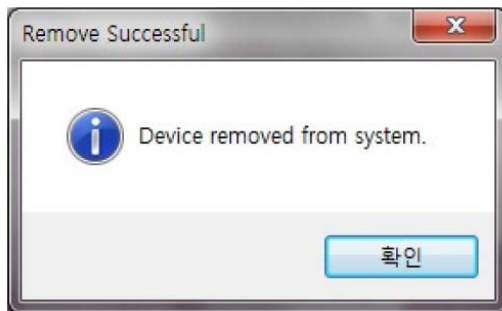


3. ADD ボタンをクリックします。



4. Remove Devices ボタンをクリックします。

5. 下図のウィンドウが表示されたら、ドライバーは削除されました。



★保証契約約款★

この約款は、お客様が購入された弊社製品について、修理に関する保証の弊社条件等を規定するものです。お客様が、この約款に規定された条項に同意いただけない場合は、保証契約を取り消すことができますが、その場合は、ご購入の製品を使用することなく販売店または弊社にご返却ください。なお、この約款により、お客様の法律上の権利が制限されるものではありません。

第一条（定義）

1 この約款において、「保証書」とは、保証期間に製品が故障した場合に弊社が修理を行うことを約した重要な証明書をいいます。

2 この約款において、「故障」とは、お客様が正しい使用方法に基づいて製品を作動させた場合であっても、製品が正常に機能しない状態をいいます。

3 この約款において、「無償修理」とは、製品が故障した場合、弊社が無償で行う当該個所の修理をいいます。

4 この約款において、「無償保証」とは、この約款に規定された条件により、弊社がお客様に対し無償修理をお約束することをいいます。

5 この約款において、「有償修理」とは、製品が故障した場合であって、無償保証が適用されないとき、お客様から費用を頂戴して弊社が行う当該故障個所の修理をいいます。

6 この約款において、「製品」とは、弊社が販売に際して梱包された物のうち、本体部分をいい、付属品および添付品などは含まれません。

第二条（無償保証）

1 製品が故障した場合、お客様は、保証書に記載された保証期間内に弊社に対し修理を依頼することにより、無償保証の適用を受けることができます。但し、次の各号に掲げる場合は、保証期間内であっても無償保証の適用を受けることはできません。

2 修理をご依頼される際に、保証書または、製品購入日を証明できる書類を提出できない場合。

3 お客様が製品をお買い上げいただいた後、お客様による運送または移動に際し、落下または衝撃等に起因して故障または破損した場合。

4 お客様における使用上の誤り、不当な改造もしくは修理、または、弊社が指定するもの以外の機器との接続により故障または破損した場合。

5 火災、地震、落雷、風水害、その他天変地異、または、以上電圧などの外部的要因により、故障または破損した場合。

6 消耗部品が自然摩耗または自然劣化し、消耗部品を取り換える場合。

7 前各号に掲げる場合のほか、故障の原因が、お客様の使用方法によると認められる場合。

第三条（修理）

この約款の規定による修理は、次の各号に規定する条件の下で実施します。

1 修理のご依頼時には製品を弊社修理サポート宛までご送付ください。宛先については本マニュアルの修理サポートのご案内をご覧ください。尚、送料は送付元負担とさせていただきます。また、ご送付時には宅配便など送付控えが残る方法でご送付ください。郵送はお断り致します。

2 修理は、製品の分解または部品の交換もしくは補修により行います。但し、万一、修理が困難な場合または修理費用が製品価格を上回る場合には、保証対象の製品と同等またはそれ以上の性能を有する他の製品と交換することにより対応させていただくことがあります。

3 無償修理により、交換された旧部品または旧製品等は、弊社にて適宜廃棄処分させていただきます。

第四条（免責事項）

1 お客様がご購入された製品について、弊社に故意または重大な過失があった場合を除き、債務不履行または不法行為に基づく損害賠償責任は、当該製品の購入代金を限度と致します。

第五条（有効範囲）

この約款は、日本国内においてのみ有効です。また海外でのご使用につきましては、弊社はいかなる保証もいたしません。

製品保証

□ 修理サポートご送付先：
〒150-0013
東京都渋谷区恵比寿 1-24-14 EXOS 恵比寿ビル 5F
株式会社インターソリューションマーケティング
修理サポート受付宛
Phone:03-5795-2685 Fax: 03-5795-2686
support@intersolutionmarketing.com
[送付いただくもの]
本製品、保証書（または購入日を特定できる書類）、修理依頼
票（弊社サイトからダウンロードできます）

□ 品名：
製品モデル
型番/シリアル
保証期間：ご購入日より1年
販売店：店名・住所・電話

印

ご購入日（販売店様記入欄） 年 月 日
*購入日を確認できる領収書などのコピー添付を御願います。

(備考)保証約款は、本ページの裏に記載されています。

問い合わせ

<http://intersolutionmarketing.jp>

株式会社インターソリューションマーケティング
〒150-0013
東京都渋谷区恵比寿 1-24-14
EXOS 恵比寿ビル 5F
Phone: 03-5795-2685 Fax: 03-5795-2686
Mail: support@intersolutionmarketing.com

発売元 (株)インターソリューションマーケティング
製造元 SystemBase

©インターソリューションマーケティング 2012

Userguide Multi4_20120105

本製品の開発・製造は SystemBase Inc.です。製品名、会社名は、各社の商標あるいは登録商標です。
本製品仕様は断りなく変更されることがありますので予めご了承ください。