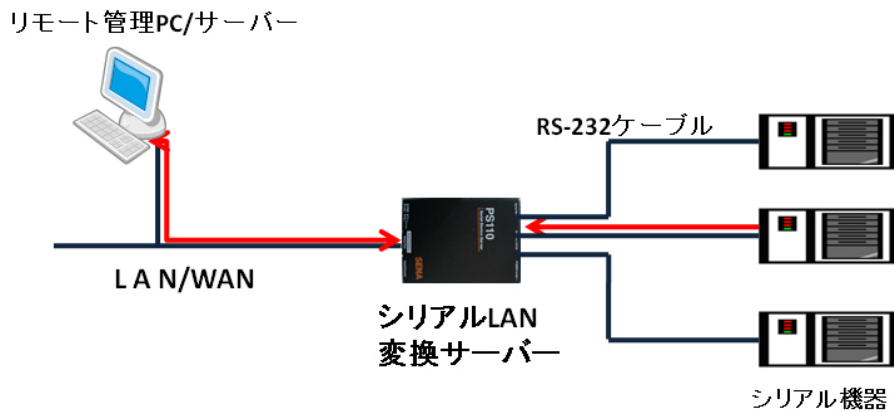
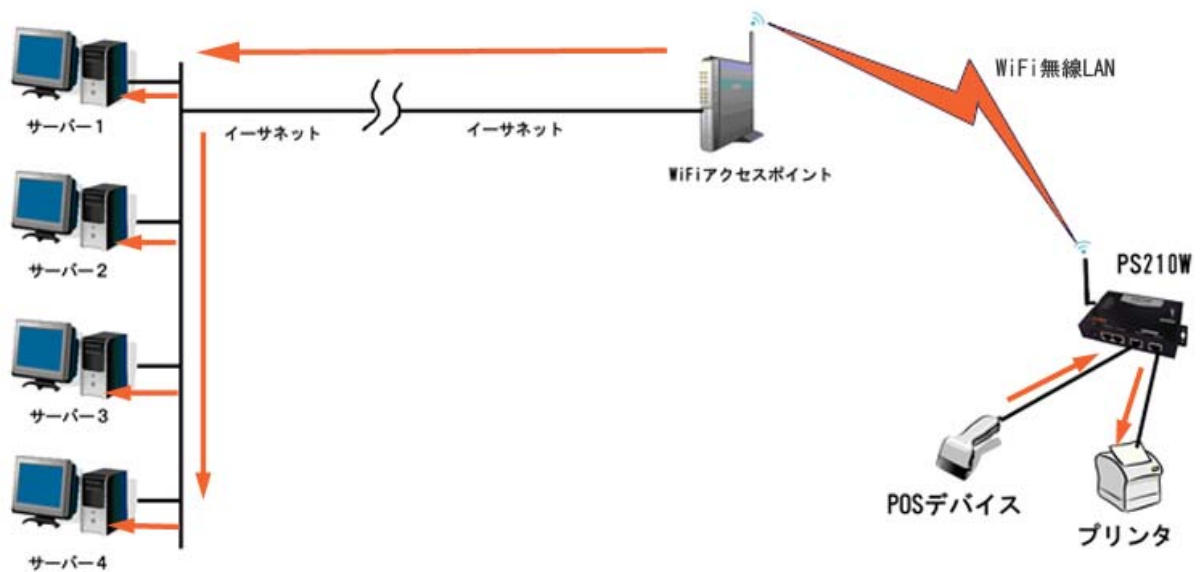


③ シリアル LAN 変換ソリューション

シリアル機器からのデータ（計測データ、表示データ）を、LAN上の機器とダイレクトにつなぐデータ通信ソリューションです。



リモート・サイトにある様々なシリアル機器（バーコードリーダー・カードリーダー・スキャナ・POS 機器・分析装置・計測機器・表示パネル等）のデータをRS232 ケーブルでシリアル LAN 変換サーバーにつなぎ、LAN に変換。本社の管理 PC/サーバーにイーサネットケーブル経由でデータを送受信する。



リモート・サイトにある様々なシリアル機器（バーコードリーダー・カードリーダー・スキャナ・POS 機器・分析装置・計測機器・表示パネル等）のデータをRS232 ケーブルでシリアル LAN 変換サーバーにつなぎ、無線 LAN アクセスポイントにデータを送信、そこから LAN/WAN につないで本社の管理 PC/サーバーにイーサネットケーブル経由でデータを送受信する。

SENA シリアル・LAN 変換サーバー（デバイスサーバー）一覧表

SENA

製品モデル: LS110, PS110/410/810, PS110W/210W,SS100, STS400/800/1600/3200/4800

製品一覧	LS110	PS110/210W	PS110/410/810	SS100	STS シリーズ
製品番号	#0400302	#0400302	#0400401/#0400404/#0400408	#0400200	#0400104/#0400108/#0400116
製品画像					
RoHS	RoHS 対応	RoHS 対応	RoHS 対応	RoHS 対応	RoHS 対応
ポート数	1	1/2	1/4/8	1	4/8/16/32/48
シリアルインターフェース	RS232c DB9	RS232c DB9	RS232/422/485 DB9	RS232/422/485 DB9	RS232 RJ45
ネットワークインターフェース	10BASE-T RJ45	802.11b/g	10/100BASE-T RJ45	10/100 BASE-T RJ45	10/100 BASE-T RJ45
PC カード	NO	NO	NO	NO	YES(PCMCIA スロットx1)
サージプロテクター	YES	YES	YES	YES	YES
RFC2217	YES	YES	YES	YES	YES
マルチホスト接続	NO	YES	YES 最大 8	YES 最大 32	YES 最大 32
ポートバッファ	NO	YES	YES	YES	YES
ポートイベント操作	NO	YES	YES	YES	YES
バックアップホスト	NO	YES	YES	YES	YES
システムログ	NO	YES(各ポート)	YES(各ポート)	YES(各ポート)	YES(各ポート)
サーバー位置検索	NO	YES	YES	YES	YES
セキュリティ機能	ID/パスワード IP フィルタリング	64/128-bit WEP WPA/WPA2/802.11i, ID/password, IP Filtering, SSH, SSL/TLS, 3DES/RC4	ID/パスワード、IP フィルタリング、SSH、SSL データ暗号化機能		
プロトコル	ARP,IP/ICMP, TCP/IP, Telnet, DHCP Client, DNS	ARP,IP/ICMP, TCP, UDP, Telnet/SSH,DNS,DynamicDNS, HTTP,SMTP,DHCP,SNMP v1&v2, SSL v3,RFC-2217		ARP,IP/ICMP, DNS, Dynamic DNS, SMTP 認証, Pop before SMTP, DHCP client, NTP, PPPoE, TCP,UDP, SSL v2&v3, TLS v1, RFC-2217, SSH v1&v2, Telnet, HTTP, HTTPS, SNMP v1 & v2	
シリアルポートアクセスプロトコル	Telnet, TCP, UDP, RFC-2217	Telnet, TCP, UDP, RFC-2217 Telnet, TCP, UDP, SSL v3, RFC-2217		Telnet, TCP, UDP, SSL v2&v3, TLS v1, RFC-2217	



株式会社インターソリューションマーケティング
 〒150-0013 東京都渋谷区恵比寿 1-24-14
 EXOS 恵比寿ビル 5F
 Phone: 03-5795-2685 Fax: 03-5795-2686
 Mail: info@intersolutionmarketing.com
 http://www.intersolutionmarketing.com

本製品の開発・製造は Sena Technologies Inc. です。製品名、会社名は各社の商標あるいは登録商標です。
 上記仕様は断りなく変更することがあります。©株式会社インターソリューションマーケティング